

(19) 世界知的所有権機関
国際事務局



(43) 国際公開日
2003年2月20日 (20.02.2003)

PCT

(10) 国際公開番号
WO 03/014740 A1

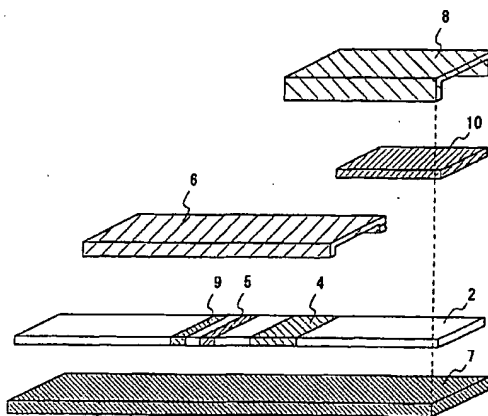
- (51) 国際特許分類: G01N 33/543
- (21) 国際出願番号: PCT/JP02/08163
- (22) 国際出願日: 2002年8月9日 (09.08.2002)
- (25) 国際出願の言語: 日本語
- (26) 国際公開の言語: 日本語
- (30) 優先権データ: 特願2001-242765 2001年8月9日 (09.08.2001) JP
- (71) 出願人 (米国を除く全ての指定国について): 松下電器産業株式会社 (MATSUSHITA ELECTRIC INDUSTRIAL CO., LTD.) [JP/JP]; 〒571-8501 大阪府門真市大字門真1006番地 Osaka (JP).
- (72) 発明者; および
- (75) 発明者/出願人 (米国についてのみ): 瀬岡 正剛 (NADAOKA, Masataka) [JP/JP]; 〒799-3113 愛媛県伊予市米湊819-5 Ehime (JP). 高橋 三枝 (TAKAHASHI, Mie) [JP/JP]; 〒792-0026 愛媛県新居浜市久保田町2-13-1 Ehime (JP). 田中 宏橋 (TANAKA, Hiroataka) [JP/JP]; 〒791-1102 愛媛県松山市来住町533-1-102 Ehime (JP). 北脇 文久 (KITAWAKI, Fumihisa) [JP/JP]; 〒571-0064 大阪府門真市御堂町25-3 松幸寮211号 Osaka (JP).
- (74) 代理人: 早瀬 憲一 (HAYASE, Kenichi); 〒532-0003 大阪府大阪市淀川区宮原3丁目4番30号 ニッセイ新大阪ビル13階 早瀬特許事務所 Osaka (JP).
- (81) 指定国 (国内): CN, JP, KR, US.
- (84) 指定国 (広域): ヨーロッパ特許 (AT, BE, BG, CH, CY, CZ, DE, DK, EE, ES, FI, FR, GB, GR, IE, IT, LU, MC, NL, PT, SE, SK, TR).

添付公開書類:
— 国際調査報告書

[続葉有]

(54) Title: BIOSENSORS AND MEASUREMENT METHOD

(54) 発明の名称: バイオセンサ、及び測定方法



WO 03/014740 A1

(57) Abstract: A biosensor provided with a development layer for developing a solution sample, and having a reagent part which is immobilized on a part of the development layer and another reagent part which is held in a labeled and dry state on a part of the development layer and can be eluted by developing the solution sample. By this biosensor, a component to be measured in the solution sample is qualitatively or quantitatively measured by quantifying the bonded labeling reagent in the reagent immobilization part. In this biosensor, a prozone phenomenon can be detected by using a plural number of the reagent immobilization parts and varying the affinities of the respective reagent immobilization parts for the subject to be measured in the solution sample or the labeling reagent. Also, a biosensor having a high measurement accuracy whereby the concentration of the subject to be measured in the solution sample can be measured over a broadened dynamic range is provided. Thus, it is possible to provide a biosensor by which a prozone phenomenon can be detected even in case of measuring a subject concentration over a wide range and which has a wide dynamic measurement range, a high precision and a high accuracy.

[続葉有]

BEST AVAILABLE COPY



— 補正書・説明書

2文字コード及び他の略語については、定期発行される各PCTガゼットの巻頭に掲載されている「コードと略語のガイダンスノート」を参照。

(57) 要約:

被検査溶液を展開する展開層を備え、前記展開層の一部に固定化された試薬部分と、標識された乾燥状態で前記展開層の一部に保持され、被検査溶液展開により溶出可能な試薬部分とを含み、前記試薬固定化部分における前記標識試薬の結合量を測定することにより、被検査溶液中の測定成分を定性もしくは定量するバイオセンサにおいて、前記試薬固定化部分が複数存在し、また、各々の試薬固定化部の、前記被検査溶液中の前記測定対象物、もしくは、前記標識試薬に対する親和性が異なることで、プロゾン現象を検知することができる。また、前記被検査溶液中の前記測定対象物濃度ダイナミックレンジがより大きい測定正確性の高いバイオセンサを提供する。これにより、被検査溶液中の測定対象物濃度が広範囲な場合においても、プロゾン現象を検知し、また、広範囲な測定ダイナミックレンジを持つ高精度かつ正確性の高いバイオセンサを提供する。

明 細 書

バイオセンサ、及び測定方法

5 技術分野

本発明は、バイオセンサ、及び測定方法に関するものであり、特にクロマトグラフィを利用したバイオセンサ、及びこれを用いた測定方法に関するものである。

背景技術

- 10 従来、被検査溶液を展開する展開層を備え、前記展開層の一部に固定化された試薬部分と、標識された乾燥状態で前記展開層の一部に保持され、被検査溶液展開により溶出可能な試薬部分とを含み、前記試薬固定化部分における前記標識試薬の結合量を測定することにより、被検査溶液中の測定成分を定性もしくは定量するバイオセンサにおいて、その代表例として、免疫クロマトセンサがある。
- 15 免疫クロマトセンサの一般例としては、被検査溶液を添加する添加部分を備え、複数の展開層で構成され、前記展開層の一部に抗体を固定化してある。さらに、前記抗体固定化部分よりも上流側に標識された抗体が、被検査溶液により溶出可能な乾燥状態で保持されてある。被検査溶液を添加部分に必要量添加すると、前記展開層を浸透し測定が開始される。測定結果は前記抗体固定化部分に結合した
- 20 標識抗体により検出される。標識物の一般例として金コロイド粒子があり、前記固定化部分の結合が金コロイド粒子により目視可能となり、目視により測定結果が得られる。これは、抗原抗体反応のサンドイッチ反応を測定原理とした場合を述べたが、その他、競合反応を測定原理としても同様に、固定化部分における標識試薬の結合状態で測定結果が得られる。尚、本明細書中の免疫クロマトグラフィ、及びイムノクロマトグラフィは同じものを指し、湿潤可能な多孔質材料による反応層を用いて、固定化試薬と標識試薬の複合体を形成させることにより測定される免疫測定法のこと、抗原抗体反応を利用した測定系であり、通常免疫測定法においては、B/F分離など洗浄操作が必要なことに対して、反応層である
- 25 クロマトグラフィ担体を被検査溶液が浸透していく過程でB/F分離が実施され

る測定系である。通常すべての試薬は乾燥状態にあり、測定時に被検査溶液により湿潤される。標識物としては、金コロイド、ラテックスが一般的であるが、磁性粒子、酵素、金コロイド以外の金属コロイド等も使用されている。標識物が酵素の場合等は、使用者が測定操作として酵素基質や反応停止試薬を加える操作が含まれる。また、ワンステップ免疫クロマトグラフィとは、上記免疫クロマトグラフィの中でも、使用者が被検査溶液を添加する操作のみにより測定がなされる測定法を指し、使用者の基本的な測定操作が被検査溶液を添加する操作のみであることからワンステップ免疫クロマトグラフィと呼ぶ。また、前記例は、目視による定性判定を必要とする場合を述べたが、必要とされる測定結果が半定量もしくはそれよりも精度の高い判定が必要とされる場合には、特開平10-274624号公報に示される、光学的な読みとり装置を用いて透過方式により読みとる方法や、特開平10-274653号公報に示される、カメラ等で画像として取り込み、演算処理する方法があった。

また、一方で、センサのシグナルを目視で直接検出する測定器を必要としないセンサデバイス自身により定量可能な機能を持たせる例として、特許第3005303号における発明や、特開平7-159398号公開特許、特開平8-278305号公開特許などがあった。これらの発明は、固定化試薬を複数用いることで複数の試薬固定化部における標識試薬が結合した部位の数で定量性の機能を持たせたものや、試薬固定化部における濃度を変化させることで、半定量の機能を持たせたものや、複数の固定化領域において他の測定項目を同時に測定可能としたものがあった。

近年、医療診断現場では、POCT（ポイント・オブ・ケア・テスト）が次第に普及している。POCTにおいては、特に、迅速、簡便、正確に測定できる装置が望まれている。これらで用いられる基本原理は、測定対象物を広範囲に対応できる利便性があり、臨床分野のみならず、食品衛生関連分野、環境計測分野など様々な分野において発展しつつある。一方、一部の限られた測定項目においては、定量性を有するものもあるが、ほとんどは定性もしくは半定量程度の精度しかなく、より迅速に、簡便に、また高精度に、さらには、広い分野において応用できる技術が課題とされていた。しかしながら、前記記載の方法では、セ

ンサ部における試薬固定化部分における標識試薬成分結合量を検出することにより、目的とする測定対象物の測定がなされるが、試薬固定化部における標識試薬の結合には限界がある。まず、サンドイッチ反応を用いた場合においては、結果的に測定抗原濃度領域が制限される、特に抗原抗体反応であれば、通常直線的に結合量が増加する領域は1桁～2桁程度になる。それ以上測定対象抗原が存在した場合でも、一定の結合量で飽和し、それ以上の抗原は結合できない。さらに、測定対象抗原がさらに増加した場合、プロゾーン現象が生じる。その為、測定対象抗原の濃度が高い場合、事前に希釈をする必要があった、希釈を行い、尚かつ高精度な定量を実施する為には、当然のことながら希釈精度も要求され、希釈に使用する機器が必要であり、尚かつ、希釈操作が必要となる、希釈操作は通常化学的実験経験の乏しい不慣れた人々にとっては極めて煩雑であり、その為、使用者を選択せざるを得ない状況にあった。また、それら操作精度が要求されない場合、一般的なスポイト等を用いることで比較的簡易に希釈操作は可能となるが、精度が出ないという問題があった。また、さらには測定操作に加えて希釈操作が必要となることで時間が経過するという問題があり、POCTにおけるより迅速な測定が必要とされる場合には、より精度の低い定性もしくは半定量にしか用いることができなかった。また、プロゾーン現象の大きな問題は、実際の被測定溶液中の測定対象物が高濃度であるにも関わらず、見かけ上低濃度に値する結果が得られることにある。例えば、臨床検査における測定の場合、検査結果に応じて患者に対する処方が選択されるため、極端な場合、生命の存続に関わる場合もあり、プロゾーン現象により偽陰性が見られることは、その測定にとって最も致命的課題となり得る。

次に、競合反応を用いた場合では、測定対象抗原濃度の増加と共に、前記試薬固定化部における、前記標識試薬結合量は減少し、前記測定対象抗原濃度が一定濃度以上では、結合しない。この様な競合反応においても、前記固定化試薬成分に抗体及び抗原を使用した場合、結合の性質上、結果的に、測定対象抗原濃度領域が制約され、前記サンドイッチ反応同様に、測定対象抗原濃度が高い場合には希釈操作が必要となり、希釈を行い、尚かつ高精度な定量を実施する為には、当然のことながら希釈精度も要求され、希釈に使用する機器が必要であり、尚かつ、

- 希釈操作が必要となる。希釈操作は通常化学的実験経験の乏しい不慣れな人々にとっては極めて煩雑であり、その為、使用者を選択せざるを得ない状況にあった。また、それら操作精度が要求されない場合、一般的なスポイト等を用いることで比較的簡易に希釈操作は可能となるが、精度が出ないという問題があった。また、
- 5 さらには測定操作に増して希釈操作が必要となることで時間が経過するという問題があり、POCTにおけるより迅速な測定が必要とされる場合には、より精度の低い定性もしくは半定量にしか用いることができなかつた。さらには、測定対象抗原濃度変化の少ない対象物しか選択できない等の問題があった。また、広範囲な濃度領域を有する測定対象物を希釈操作を行うことなく測定する場合には、
- 10 センサデバイスを複数用いるしかなく、複数用いた場合には、測定者も測定対象物未知濃度の被検査溶液を使用するため、2度測定する必要があり、作業性も煩雑であり、且つコストも大きいという問題があった。

発明の開示

- 15 前記課題を解決するために、本発明にかかるバイオセンサは、被検査溶液を展開する展開層を備え、前記展開層の一部に固定化された試薬部分と、標識された乾燥状態で前記展開層の一部に保持され、被検査溶液展開により溶出可能な試薬部分とを含み、前記試薬固定化部分における前記標識試薬の結合量を測定することにより、被検査溶液中の測定成分を定性もしくは定量するバイオセンサにおいて、
- 20 前記試薬固定化部分が複数存在し、前記複数の試薬固定化部分が、前記被検査溶液中の測定対象物、もしくは前記標識試薬に対する親和力が各々異なることを特徴とするバイオセンサ、としたものであり、前記試薬固定化部を複数設け、また、各々の試薬固定化部の、前記被検査溶液中の前記測定対象物、もしくは前記標識試薬に対する親和性が異なることで、プロゾン現象を検知することができ、
- 25 また、前記被検査溶液中の前記測定対象物濃度ダイナミックレンジをより大きくすることを可能としたものである。この明細書で述べる、プロゾン現象とは、抗原抗体反応における、例えば、抗原を測定する場合においては、抗原過剰領域及び後地帯領域を指し、前記免疫クロマトセンサにおけるサンドイッチ反応系を例に述べると、被検査溶液中の測定対象物濃度に応じて、前記固定化試薬部

において、固定化試薬-測定対象物-標識試薬複合体を生じるが、その複合体形成量は、被検査溶液中の測定対象物濃度が高いほど増加する。しかし、一定の状態に到達したとき、前記複合体形成量は飽和する。さらに、それよりも測定対象物濃度が高い場合、複合体形成量は減少する。最終的には複合体を全く形成しない領域に至る。前記複合体形成量が減少する領域、もしくは測定対象物が高濃度に存在するにも関わらず、全く複合体を形成できない領域を含めて、これらの領域における現象をプロゾーン現象と呼ぶ。これは、あくまでも、抗原を測定対象物とした免疫クロマトセンサにおけるサンドイッチ反応を例に示したが、同様な形式で複合体を形成させるいわゆるサンドイッチ反応の系においても、測定対象物が抗体である場合や、その他同様に、結合反応を応用した反応系において発生する現象であることは言うまでもない。また、前記測定対象物ダイナミックレンジとは、測定可能な、被検査溶液中の測定対象物濃度の幅を示し、例えば、測定手法によっては、被検査溶液の原液の濃度をそのまま測定した場合や、さらに希釈等によって測定可能なレンジより広く表現する場合もあるが、ここで述べるダイナミックレンジは、希釈等を加えない、被検査溶液をそのまま用いた場合の純粋な測定可能レンジを言う。これについても、完全ドライシステムである免疫クロマトセンサを例に述べると、現在、一般的に臨床現場で、もしくは家庭で使用されている、尿を検体とした妊娠診断薬がある。この場合、ユーザーは尿をセンサデバイスに滴下することで測定に関する操作は終了し、後は測定結果を確認するのみとなる。つまり、この場合であれば、尿をそのまま滴下した場合に実際に測定可能な濃度範囲を、測定対象物ダイナミックレンジとここでは呼ぶ。これは、一例であり、他の測定対象物、測定検体、反応形態についても同様である。

以上述べたように、本発明は、前記問題を解決するためになされたものであり、被検査溶液中の測定対象物濃度が高濃度な場合においても、前記試薬固定化部の、前記測定対象物、もしくは前記標識試薬に対する親和力が異なることで、プロゾーン現象を検出することを目的とし、またさらには、それら複数の試薬固定化部が各々異なる親和力を有することで、より広範囲な測定対象物濃度を測定できると共に、それにより、測定対象物を広範囲に選択することのできるバイオセンサを提供することを目的とする。

本発明の請求の範囲第1項記載の発明は、被検査溶液を展開する展開層を備え、前記展開層の一部に固定化された試薬部分と、標識された乾燥状態で前記展開層の一部に保持され、被検査溶液展開により溶出可能な試薬部分とを含み、前記試薬固定化部分における前記標識試薬の結合量を測定することにより、被検査溶液中の測定成分を定性もしくは定量するバイオセンサにおいて、前記試薬固定化部分が複数存在し、前記複数の試薬固定化部分が、前記被検査溶液中の測定対象物、もしくは前記標識試薬に対する、親和力が各々異なることを特徴とするバイオセンサとしたものであり、前記試薬固定化部を複数配設し、尚かつ各々の試薬が、前記被検査溶液中前記測定対象物もしくは前記標識試薬に対する親和力が異なることを特徴とするものである。

本発明の請求の範囲第2項記載の発明は、被検査溶液を展開する展開層を備え、前記展開層の一部に固定化された試薬部分と、標識された乾燥状態で前記展開層の一部に保持され、被検査溶液展開により溶出可能な試薬部分とを含み、前記被検査溶液を添加する添加部、標識試薬部分、試薬固定化部の順に備えるデバイスであって、前記試薬固定化部分における前記標識試薬の結合量を測定することにより、被検査溶液中の測定成分を定性もしくは定量するバイオセンサにおいて、前記試薬固定化部分が複数存在し、前記複数の試薬固定化部分が、前記被検査溶液中の測定対象物、もしくは前記標識試薬に対する、親和力が各々異なることを特徴とするバイオセンサとしたものであり、前記添加部、標識試薬部分、試薬固定化部の順に備えるデバイスであって、さらに、前記試薬固定化部分が複数存在し、尚かつ各々の試薬固定化部の、前記被検査溶液中の前記測定対象物に対する、もしくは前記標識試薬に対する親和性が異なることを特徴とするものである。

本発明の請求の範囲第3項記載の発明は、請求の範囲第1項記載または請求の範囲第2項記載のバイオセンサにおいて、前記複数の試薬固定化部分における固定化された試薬が抗体であり、被検査溶液中の測定対象物が抗原であり、前記被検査溶液を添加する部分に対して、上流側ほど前記被検査溶液中の測定対象物、もしくは前記標識試薬に対する、親和力の高い抗体を固定化していることを特徴としたものであり、請求の範囲第1項または請求の範囲第2項記載のバイオセンサにおいて、前記試薬固定化部が抗体であり、被検査溶液中の前記測定対象物が

抗原であり、さらに、被検査溶液を添加する部分に対して、検体の浸透展開方向が上流側、つまり、被検査溶液が添加され展開が開始された後、前記標識物を溶出させながら展開するが、その展開混合液の先に接触する部分ほど、前記抗原に対する親和力が高いことを特徴とするものである。言い換えれば、前記被検査溶液を添加した後、後に接触する前記試薬固定化部ほど、前記抗原に対する親和力が低いことを特徴とするものである。

本発明の請求の範囲第4項記載の発明は、請求の範囲第1項ないし請求の範囲第3項のいずれかに記載のバイオセンサにおいて、前記複数の試薬固定化部における試薬がモノクローナル抗体であることを特徴としたものであり、請求の範囲第1項ないし請求の範囲第3項のいずれかに記載のバイオセンサにおいて、前記複数の試薬固定化部の試薬が、各々モノクローナル抗体であることを特徴とするものである。

本発明の請求の範囲第5項記載の発明は、請求の範囲第1項ないし請求の範囲第4項のいずれかに記載のバイオセンサにおいて、前記複数の試薬固定化部における前記標識試薬結合量を測定することにより、前記被検査溶液中の測定対象物を定量することを特徴としたものであり、請求の範囲第1項ないし請求の範囲第4項のいずれかに記載のバイオセンサにおいて、前記試薬固定化部分における前記標識試薬結合量を測定することにより、前記被検査溶液中の前記測定対象物を測定することを特徴とするものである。

本発明の請求の範囲第6項記載の発明は、請求の範囲第1項ないし請求の範囲第5項のいずれかに記載のバイオセンサにおいて、前記複数の試薬固定化部における前記標識試薬結合量を測定することにより、プロゾーン現象を検出することを特徴としたものであり、請求の範囲第1項ないし請求の範囲第5項のいずれかに記載のバイオセンサにおいて、前記複数の試薬固定化部における、前記標識試薬結合状態を測定することで、その測定におけるプロゾーン領域であるかどうかを検出することを特徴とするものである。プロゾーン領域については前述したが、この明細書でのプロゾーン領域とは、抗原抗体反応における、例えば、抗原を測定する場合においては、抗原過剰領域及び後地帯領域を指し、前記免疫クロマトセンサにおけるサンドイッチ反応系を例に述べると、被検査溶液中の測定対象物

濃度に応じて、前記固定化試薬部において、固定化試薬—測定対象物—標識試薬複合体を生じるが、その複合体形成量は、被検査溶液中の測定対象物濃度が高いほど増加する。しかし、一定の状態に到達したとき、前記複合体形成量は飽和する。さらに、それよりも測定対象物濃度が高い場合、複合体形成量は減少する。

- 5 さらに過剰な場合、複合体を全く形成しない領域に至る。前記複合体形成量が減少する領域もしくは、測定対象物が高濃度に存在するにも関わらず、全く複合体を形成できない領域を含めて、いわゆる一般的に地帯領域もしくは地帯現象と呼ばれている部分をプロゾーン領域と呼ぶ。これは、あくまでも、免疫クロマトセンサにおけるサンドイッチ反応を例に示したが、同様な形式で複合体を形成させる
- 10 るいわゆるサンドイッチ反応の系においても、測定対象物が抗体である場合や、その他同様に、結合反応を応用した反応系において発生する現象であることは言うまでもない。

- 本発明の請求の範囲第7項記載の発明は、請求の範囲第1項ないし請求の範囲第6項のいずれかに記載のバイオセンサにおいて、前記複数の試薬固定化部は、
- 15 前記被検査溶液を添加する部分に対して最も上流側に位置する前記試薬固定化部の標識試薬の結合量を測定することにより、被検査溶液中の測定対象物を測定するバイオセンサにおいて、他の試薬固定化部の標識試薬の結合量の測定も行い、そのそれぞれの測定結果により、前記最上流側の試薬固定化部における標識試薬結合量測定値のプロゾーン判定をすることを特徴としたものであり、請求の範囲
- 20 第1項ないし請求の範囲第6項のいずれかに記載のバイオセンサにおいて、前記複数の試薬固定化部において、前記標識試薬結合量を測定することにより、被検査溶液中の前記測定対象物を測定するが、その際、被検査溶液の測定を行うのに、前記複数の試薬固定化部における、前記被検査溶液添加部分から見て、最も上流側に位置する部分を用いて、測定を行い、他の試薬固定化部における前記標識試
- 25 薬結合をプロゾーン判定することで、前記最上流の試薬固定化部における、前記標識試薬の結合が、プロゾーン領域か否かを判別することを特徴とするものである。

本発明の請求の範囲第8項記載の発明は、請求の範囲第1項ないし請求の範囲第7項のいずれかに記載のバイオセンサにおいて、前記試薬固定化部が、前記被

- 検査溶液中の測定対象物、もしくは前記標識試薬に対する、親和力が各々異なることにより、各々の固定化部における前記被検査溶液中の測定対象物濃度測定ダイナミックレンジが異なることを特徴としたものであり、請求の範囲第1項ないし請求の範囲第7項のいずれかに記載のバイオセンサにおいて、前記複数の試薬
- 5 固定化部の、前記被検査溶液の測定対象物、もしくは、前記標識試薬に対する親和力が異なることにより、前記被検査溶液中の、前記測定対象物に対するダイナミックレンジが異なることを特徴とするものである。ここでのダイナミックレンジとは、前述した通り、希釈等を加えない、被検査溶液をそのまま用いた場合の純粋な測定可能測定対象物濃度レンジを言う。これについても、完全ドライシス
- 10 テムであるイムノクロマトセンサを例に述べると、現在、一般的に臨床現場で、もしくは家庭で使用されている、尿を検体とした妊娠診断薬がある。この場合、ユーザーは尿をセンサデバイスに滴下することで測定に関する操作は終了し、後は測定結果を確認するのみとなる、つまり、この場合であれば、尿をそのまま滴下した場合に実際に測定可能な範囲を、測定対象物ダイナミックレンジとここで
- 15 は呼ぶ。これは、一例であり、他の測定対象物、測定検体、反応形態についても同様である。また、測定系に希釈等の操作が必要な場合であっても、その同一被検査溶液及び同一被測定対象物に対する検出感度領域をダイナミックレンジと定義する。

- 本発明の請求の範囲第9項記載の発明は、請求の範囲第8項記載のバイオセン
- 20 サにおいて、前記試薬固定化部が、前記被検査溶液中の測定対象物、もしくは前記標識試薬に対する、親和力が各々異なることにより、前記被検査溶液中の測定対象物濃度測定ダイナミックレンジを広くすることを特徴としたものであり、請求の範囲第8項記載のバイオセンサにおいて、前記複数の試薬固定化部における、前記標識試薬結合量を測定することにより、前記被検査溶液中の前記測定対象物
- 25 を測定するが、前記複数の試薬固定化部の、前記被検査溶液中の前記測定対象物かもしくは、前記標識試薬に対する親和力が異なることで、各々、異なる前記被検査溶液中の前記測定対象物濃度に対するレスポンスを示すことで、センサデバイスの前記測定対象物ダイナミックレンジが広いことを特徴とするものである。

本発明の請求の範囲第10項記載の発明は、請求の範囲第1項記載ないし請求

の範囲第9項のいずれかに記載のバイオセンサにおいて、前記複数の試薬固定化部が各々同一のエピトープを認識することを特徴としたものであり、請求の範囲第1項ないし請求の範囲第9項のいずれかに記載のバイオセンサにおいて、前記複数の試薬固定化部における試薬が、各々、前記被検査溶液中の測定対象物、もしくは、標識試薬に対する親和性は異なるが、同一のエピトープを認識することを特徴とするものである。同一のエピトープを認識するとは、ここでは、前記複数の試薬固定化部が各々親和性は異なるが、同一の結合部位に対して結合することを言う。

本発明の請求の範囲第11項記載の発明は、請求の範囲第1項ないし請求の範囲第10項のいずれかに記載のバイオセンサにおいて、前記試薬固定化部が2カ所であることを特徴としたものであり、請求の範囲第1項ないし請求の範囲第10項のいずれかに記載のバイオセンサにおいて、前記複数の試薬固定化部が2カ所であることを特徴とするものである。

本発明の請求の範囲第12項記載の発明は、請求の範囲第1項ないし請求の範囲第11項のいずれかに記載のバイオセンサにおいて、前記複数の試薬固定化部がそれぞれ接触していることを特徴としたものであり、請求の範囲第1項ないし請求の範囲第11項のいずれかに記載のバイオセンサにおいて、前記複数の試薬固定化部同士が、接触していることを特徴とするものである。

本発明の請求の範囲第13項記載の発明は、請求の範囲第1項ないし請求の範囲第12項のいずれかに記載のバイオセンサにおいて、前記展開層はラテラルフロー方式であり、前記複数の試薬固定化部が、前記被検査溶液の展開方向に対して垂直方向にライン状で固定化されており、そのライン幅が、0.5mm～2.0mmであり、さらに、複数の試薬固定化部間のライン間距離が、1.0mm以上であることを特徴としたものであり、請求の範囲第1項ないし請求の範囲第12項のいずれかに記載のバイオセンサにおいて、前記展開層がラテラルフロー方式であり、前記複数の試薬固定化部が、前記被検査溶液の展開方向に対して垂直方向にライン状で固定化されており、その線幅が0.5mm～2.0mmであり、さらに、各前記試薬固定化部の前記線間隔が1.0mm以上であることを特徴とするものである。

本発明の請求の範囲第14項記載の発明は、請求の範囲第1項ないし請求の範囲第13項のいずれかに記載のバイオセンサにおいて、前記標識試薬成分、固定化試薬成分を含め、すべての試薬が乾燥状態で存在することを特徴としたものであり、請求の範囲第1項ないし請求の範囲第13項のいずれかに記載のバイオセンサにおいて、前記標識試薬及び前記固定化試薬を含むすべての試薬が乾燥状態で存在することを特徴とするものである。ここでの乾燥状態とは、測定を行うまでの状態を述べており、被検査溶液により湿潤される前の状態である。

本発明の請求の範囲第15項記載の発明は、請求の範囲第1項ないし請求の範囲第14項のいずれかに記載のバイオセンサにおいて、前記被検査溶液が、尿、唾液、血液であることを特徴としたものであり、請求の範囲第1項ないし請求の範囲第14項のいずれかに記載のバイオセンサにおいて、前記被検査溶液が、尿、唾液、血液であることを特徴とするものである。ここでの血液とは、血球等の有形成分を含む全血、及び、有形成分を除いた血清、血漿を含む。

本発明の請求の範囲第16項記載の発明は、請求の範囲第1項ないし請求の範囲第15項のいずれかに記載のバイオセンサにおいて、バイオセンサが、免疫クロマトグラフィであることを特徴としたものであり、請求の範囲第1項ないし請求の範囲第15項のいずれかに記載のバイオセンサが免疫クロマトグラフィであることを特徴とするものである。

本発明の請求の範囲第17項記載の発明は、請求の範囲第1項ないし請求の範囲第16項のいずれかに記載のバイオセンサを用いた測定方法であって、前記複数の試薬固定化部分における前記標識試薬の結合量を測定することにより被検査溶液中の測定成分を定性、もしくは定量する、測定方法としたものであり、前記請求の範囲第1項ないし請求の範囲第16項のいずれかに記載のバイオセンサを用いた測定方法であって、その測定は前記複数の試薬固定化部における、前記標識試薬の結合により行う方法であることを特徴とするものである。

本発明の請求の範囲第18項記載の発明は、被検査溶液を展開する展開層を備え、前記被検査溶液中の測定対象物、もしくは前記標識試薬に対する、親和力が各々異なり、前記展開層の一部に固定化された複数の試薬部分と、標識され前記展開層の一部に保持され、被検査溶液展開により溶出可能な試薬部分とを含むバ

イオセンサを用い、前記複数の試薬固定化部分における前記標識試薬の結合量を測定することにより、被検査溶液中の測定成分を定性、もしくは定量する、測定方法としたものであり、被検査溶液を展開する展開層を備え、前記被検査溶液中の測定対象物、もしくは前記標識試薬に対する、親和力が各々異なり、前記展開層の一部に固定化された複数の試薬部分と、標識された乾燥状態で前記展開層の一部に保持され、被検査溶液展開により溶出可能な試薬部分とを含むバイオセンサを用い、前記複数の試薬固定化部分における前記標識試薬の結合量を測定することにより被検査溶液中の測定成分を定性、もしくは定量する、測定方法である

5 層の一部に固定化された複数の試薬部分と、標識された乾燥状態で前記展開層の一部に保持され、被検査溶液展開により溶出可能な試薬部分とを含むバイオセンサを用い、前記複数の試薬固定化部分における前記標識試薬の結合量を測定することにより被検査溶液中の測定成分を定性、もしくは定量する、測定方法である

10 階判定を言い、定量とは、数値化する場合や、段階を3段階以上設けた半定量も含む。

本発明の請求の範囲第19項記載の発明は、請求の範囲第17項または請求の範囲第18項に記載の測定方法において、前記複数の試薬固定化部分における標識試薬の結合量を測定する方法が電磁放射線を用いることを特徴としたものであり、請求の範囲第17項または請求の範囲第18項に記載の測定方法において、前記複数の試薬固定化部における前記標識試薬の結合量の測定方法に、電磁放射線を用いることを特徴としたものである。

15

本発明の請求の範囲第20項記載の発明は、請求の範囲第17項または請求の範囲第19項に記載の測定方法において、前記複数の試薬固定化部分における標識試薬の結合量を測定する方法が、電磁放射線の反射された拡散電磁放射線を測定する、ことを特徴としたものであり、請求の範囲第17項または請求の範囲第19項に記載の測定方法において、前記複数の試薬固定化部における、前記標識試薬の結合量の測定方法が、電磁放射線を照射したときの、反射された拡散電磁放射線を測定するものであることを特徴とするものである。

20

本発明の請求の範囲第21項記載の発明は、請求の範囲第17項ないし請求の範囲第20項のいずれかに記載の測定方法において、前記測定に使用する電磁放射線源を、前記バイオセンサに対して走査するか、もしくは、前記電磁放射線源に対して前記バイオセンサを走査することにより、前記試薬固定化部の前記標識試薬結合量を測定することを特徴としたものであり、請求の範囲第17項ないし

25

請求の範囲第20項のいずれかに記載の測定方法において、前記複数の試薬固定化部における前記標識試薬結合量の検出をする際に、前記電磁放射線源を走査するか、あるいは、前記バイオセンサを走査することを特徴とするものである。

- 5 本発明の請求の範囲第22項記載の発明は、請求の範囲第17項ないし請求の範囲第21項のいずれかに記載のバイオセンサを用いた測定方法であって、該測定方法が反射吸光度測定であり、光源は、前記複数の試薬固定化部がライン状にされているとともに、ライン状にされており、光源のライン状幅が1.0mm以下であることを特徴とする、測定方法としたものであり、請求の範囲第17項ないし請求の範囲第21項のいずれかに記載の測定方法において、前記複数の試薬
- 10 部における、前記標識試薬の結合量を検出する方法が、反射吸光度を測定することを特徴とするものである。この場合、電磁放射線は光であり、好ましくは可視光であり、また、前記試薬固定化部における、前記標識試薬の結合量を検出する方法が、前記可視光を照射したときに反射された拡散光である。

- 15 本発明の請求の範囲第23項記載の発明は、請求の範囲第17項ないし請求の範囲第22項のいずれかに記載の測定方法において、前記複数の試薬固定化部分における結合量を各々測定し、プロゾーン判定を行うことを特徴としたものであり、請求の範囲第17項ないし請求の範囲第22項のいずれかに記載の測定方法において、前記複数の試薬固定化部における、前記標識試薬の結合量をそれぞれ検出した後に、何れかの一つもしくは複数の検出結果からプロゾーン領域である
- 20 ことを判定することを特徴とするものである。

- 25 本発明の請求の範囲第24項記載の発明は、請求の範囲第17項ないし請求の範囲第23項のいずれかに記載の測定方法において、前記複数の試薬固定化部において、前記被検査溶液を添加する部分に対して最も上流側に位置する前記試薬固定化部の標識試薬の結合量を測定するとともに、他の試薬固定化部の測定をも
- 行い、そのそれぞれの測定結果より、前記最上流側の試薬固定化部における標識試薬結合量測定値のプロゾーン判定をすることを特徴としたものであり、請求の範囲第17項ないし請求の範囲第23項のいずれかに記載の測定方法において、前記複数の試薬固定化部の、前記被検査溶液添加する部分から見て、最も上流に位置する前記試薬固定化部における前記標識試薬の結合量を、前記被検査溶液中

の前記測定対象物として測定するとともに、その他の前記複数の試薬固定化部における、前記標識試薬結合量から、前記最上流部分における測定が、プロゾーン領域であったか否かを判定することを特徴とするものである。

- 本発明の請求の範囲第25項記載の発明は、請求の範囲第17項ないし請求の
- 5 範囲第24項のいずれかに記載の測定方法において、前記複数の試薬固定化部において、前記被検査溶液を添加する部分に対して最も上流側に位置する前記試薬固定化部の標識試薬の結合量を測定するとともに、他の試薬固定化部の標識試薬の結合量の測定をも行い、そのそれぞれの測定結果が、前記最上流側の試薬固定化部における標識試薬結合量測定範囲か、他の試薬固定化部における標識試薬結合量測定範囲かを、演算処理することにより判定し、何れか一つの標識試薬結合量を測定結果に用いることを特徴としたものであり、請求の範囲第17項ないし
- 10 請求の範囲第24項のいずれかに記載の測定方法において、前記複数の試薬固定化部における、前記標識試薬結合量を検出することにより、前記被検査溶液中の前記測定対象物を測定する方法であるとともに、また、被検査溶液を添加する部
- 15 分から見て最上流側における前記固定化部の、前記標識物の結合量により、被検査溶液中の測定対象物を測定するが、その場合に、その他の試薬固定化部における前記標識試薬結合量をも検出し、前記最上流を含めて、それぞれの試薬固定化部における、前記標識試薬結合量から、前記複数の試薬固定化部の、最上流にある前記試薬固定化部をも含めて、どの試薬固定化部で、結合した前記標識試薬量を、前記被検査溶液中の、前記測定対象物濃度測定に用いるべきかを、演算処理
- 20 することにより判定し、何れか一カ所の前記試薬固定化部における結合量により、前記被検査溶液中の測定対象物を測定する方法であることを特徴としたものである。

- 本発明の請求の範囲第26項記載の発明は、請求の範囲第17項ないし請求の
- 25 範囲第25項のいずれかに記載の測定方法において、前記測定は、前記被検査溶液の添加操作により開始される、ワンステップ免疫クロマトグラフィであることを特徴としたものであり、請求の範囲第17項ないし請求の範囲第25項のいずれかに記載の測定方法が、被検査溶液を添加する操作により測定が開始されるワンステップ免疫クロマトグラフィであるバイオセンサによることを特徴とするも

のである。

本発明の請求の範囲第27項記載の発明は、請求の範囲第1項ないし請求の範囲第10項、請求の範囲第12項ないし請求の範囲第16項のいずれかに記載のバイオセンサにおいて、前記試薬固定化部が3カ所である、ことを特徴としたものであり、請求の範囲第1項ないし請求の範囲第10項、請求の範囲第12項ないし請求の範囲第16項のいずれかに記載のバイオセンサにおいて、前記試薬固定化部が3カ所であることを特徴とするものである。

本発明の請求の範囲第28項記載の発明は、請求の範囲第27項記載のバイオセンサにおいて、前記被検査溶液を添加する部分に対して最も上流側に位置する前記試薬固定化部が、前記被検査溶液中の測定対象物、もしくは前記標識試薬に対する親和力が最も高く、かつ、2番目及び3番目に位置する試薬固定化部の親和力が同一であることを特徴としたものであり、請求の範囲第27項記載のバイオセンサにおいて、前記被検査溶液を添加する部分に対して最も上流側に位置する前記試薬固定化部が、前記被検査溶液中の測定対象物、もしくは前記標識試薬に対する親和力が最も高く、かつ、2番目及び3番目に位置する試薬固定化部の親和力が同一であることを特徴とするものである。

本発明の請求の範囲第29項記載の発明は、請求の範囲第17項ないし請求の範囲第26項いずれかに記載の測定方法において、前記試薬固定化部が3カ所であることを特徴としたものであり、請求の範囲第17項ないし請求の範囲第26項いずれかに記載の測定方法において、前記試薬固定化部が3カ所であることを特徴とするものである。

本発明の請求の範囲第30項記載の発明は、請求の範囲第28項記載のバイオセンサを用いた測定方法において、前記複数の試薬固定化部分における前記標識試薬の結合量を測定することにより、被検査溶液中の測定成分を定性、もしくは定量する、ことを特徴とする測定方法としたものであり、前記請求の範囲第28項記載のバイオセンサを用いて、前記試薬固定化部における前記標識試薬の結合量を測定することにより、被検査溶液中の測定成分を定性、もしくは定量することを特徴とするものである。

本発明の請求の範囲第31項記載の発明は、請求の範囲第30項記載の測定方

法において、前記3カ所の試薬固定化部のうち、前記被検査溶液を添加する部分に対して下流側2カ所の固定化部における前記標識試薬の結合量により、プロゾン領域を検出することを特徴としたものであり、請求の範囲第30項記載の測定方法において、前記3カ所の試薬固定化部のうち、前記被検査溶液を添加する部分に対して下流側2カ所の固定化部における前記標識試薬の結合量により、プロゾン領域を検出することを特徴とするものである。

請求の範囲第1項記載のバイオセンサによれば、被検査溶液を展開する展開層を備え、前記展開層の一部に固定化された試薬部分と、標識された乾燥状態で前記展開層の一部に保持され、被検査溶液展開により溶出可能な試薬部分とを含み、前記試薬固定化部分における前記標識試薬の結合量を測定することにより、被検査溶液中の測定成分を定性もしくは定量するバイオセンサにおいて、前記試薬固定化部分が複数存在し、前記複数の試薬固定化部分が、前記被検査溶液中の測定対象物、もしくは前記標識試薬に対する、親和力が各々異なることにより、被検査溶液の測定に、測定対象物が高濃度であっても、希釈操作などを必要とせず、簡易であり且つ迅速なバイオセンサを提供できる効果が得られ、さらには、プロゾン領域の検出が可能であり、簡易且つ迅速でありながら、正確性の高いバイオセンサが得られる効果がある。

請求の範囲第2項記載のバイオセンサによれば、被検査溶液を展開する展開層を備え、前記展開層の一部に固定化された試薬部分と、標識された乾燥状態で前記展開層の一部に保持され、被検査溶液展開により溶出可能な試薬部分とを含み、前記被検査溶液を添加する添加部、標識試薬部分、試薬固定化部の順に備えるデバイスであって、前記試薬固定化部分における前記標識試薬の結合量を測定することにより、被検査溶液中の測定成分を定性もしくは定量するバイオセンサにおいて、前記試薬固定化部分が複数存在し、前記複数の試薬固定化部分が、前記被検査溶液中の測定対象物、もしくは前記標識試薬に対する、親和力が各々異なることにより、前記被検査溶液中の前記測定対象物濃度に対して、広範囲なダイナミックレンジを持つバイオセンサの提供が可能になり、さらに、プロゾン検出をも可能になり、簡易、迅速であり、尚かつ正確性、汎用性の高いバイオセンサが得られる効果がある。

請求の範囲第3項記載のバイオセンサによれば、請求の範囲第1項または請求の範囲第2項記載のバイオセンサにおいて、前記複数の試薬固定化部分における固定化された試薬が抗体であり、被検査溶液中の測定対象物が抗原であり、前記被検査溶液を添加する部分に対して、上流側ほど前記被検査溶液中の測定対象物、

5 もしくは前記標識試薬に対する、親和力の高い抗体を固定化していることで、抗原を測定する場合において、前記複数の試薬固定化部に、測定対象物、もしくは前記標識試薬に対する複数の異なる親和性を有する抗体を固定化していることにより、前記抗原濃度ダイナミックレンジを十分に広く持つことができ、また、前記被検査溶液を添加する部分を最上流として、上流側ほど親和性を高くすること

10 で、最も上流の前記試薬固定化部において、より高精度なバイオセンサの提供を可能にし、その他の前記試薬固定化部において、プロゾーンの検出が可能である、より高精度且つ正確性が高いバイオセンサを提供できる効果を得られる。

請求の範囲第4項記載のバイオセンサによれば、請求の範囲第1項ないし請求の範囲第3項のいずれかに記載のバイオセンサにおいて、前記複数の試薬固定化

15 部における試薬がモノクローナル抗体であることにより、大量生産を行う場合においても、同一性能を有するバイオセンサが複数必要な場合においても、モノクローナル抗体の持つ均一な性質により、バイオセンサの高生産性及び製造安定性を兼ね備えた、迅速且つ正確性の高い、尚かつ均一な性能を示すバイオセンサを複数もしくは大量に製造できる効果がある。

請求の範囲第5項記載のバイオセンサによれば、請求の範囲第1項ないし請求の範囲第4項のいずれかに記載のバイオセンサにおいて、前記複数の試薬固定化部における前記標識試薬結合量を測定することにより、前記被検査溶液中の測定対象物を定量することで、前記複数の試薬固定化部各々の試薬は、前記測定対象物もしくは、前記標識試薬に対する親和性が異なり、その前記標識試薬結合量を、

25 目視判定のあいまいな判定でなく、測定結果を数値化した、簡便且つ迅速であり、さらに正確性をもち、尚かつ高精度なバイオセンサが得られる効果がある。

請求の範囲第6項記載のバイオセンサによれば、請求の範囲第1項ないし請求の範囲第5項のいずれかに記載のバイオセンサにおいて、前記複数の試薬固定化部における前記標識試薬結合量を測定することにより、プロゾーン現象を検出す

ることで、その測定における、試薬固定化部の前記標識試薬の結合量が、プロゾーン領域であることを判定可能とした、より正確性の高いバイオセンサが得られる効果がある。

- 請求の範囲第7項記載のバイオセンサによれば、請求の範囲第1項ないし請求
- 5 の範囲第6項のいずれかに記載のバイオセンサにおいて、前記複数の試薬固定化部は、前記被検査溶液を添加する部分に対して最も上流側に位置する前記試薬固定化部の標識試薬の結合量を測定することにより、被検査溶液中の測定対象物を測定するバイオセンサにおいて、他の試薬固定化部の標識試薬の結合量の測定をも行い、そのそれぞれの測定結果により、前記最上流側の試薬固定化部における
- 10 標識試薬結合量測定値のプロゾーン判定をすることにより、被検査溶液添加部を最上流とした場合に、前記複数の試薬固定化部の中で最も上流に位置する試薬固定化部における標識試薬の結合量を測定することで、定量精度の高い測定を可能にし、前記試薬固定化部以外の部分における試薬固定化部に対する前記標識試薬結合量の測定で、プロゾーン判定をすることで、より正確性が高く、さらには、
- 15 簡易、迅速、高精度なバイオセンサが得られる効果がある。

- 請求の範囲第8項記載のバイオセンサによれば、請求の範囲第1項ないし請求の範囲第7項のいずれかに記載のバイオセンサにおいて、前記試薬固定化部が、前記被検査溶液中の測定対象物、もしくは前記標識試薬に対する、親和力が各々異なることにより、各々の固定化部における前記被検査溶液中の測定対象物濃度
- 20 測定ダイナミックレンジが異なることで、前記複数の試薬固定化部において、各々が被検査溶液の異なる被検査溶液濃度ダイナミックレンジを有し、複数の測定対象物ダイナミックレンジの測定が可能となるバイオセンサが得られる効果がある。

- 請求の範囲第9項記載のバイオセンサによれば、請求の範囲第8項記載のバイオセンサにおいて、前記試薬固定化部が、前記被検査溶液中の測定対象物、もしくは前記標識試薬に対する、親和力が各々異なることにより、前記被検査溶液中の測定対象物濃度測定ダイナミックレンジを広くすることにより、前記複数の試薬固定化部における、前記標識試薬結合量の測定により測定がなされるが、複数の試薬固定化部の前記測定対象物濃度ダイナミックレンジを、それぞれ併せるこ

とで、より広範囲な測定を可能にする。これにより、希釈等の煩雑な操作を必要とせず、尚かつ一度の測定において広範囲な測定対象物濃度の測定が可能になるバイオセンサが得られる効果がある。

- 請求の範囲第10項記載のバイオセンサによれば、請求の範囲第1項ないし請求の範囲第9項のいずれかに記載のバイオセンサにおいて、前記複数の試薬固定化部が各々同一のエピトープを認識することで、前記複数の試薬固定化部における、反応形態が、標識試薬-固定化試薬、標識試薬、測定対象物-固定化試薬、のどちらにおいても、分子レベルでの反応に関する立体的な障害の小さい、より安定した、尚かつ、簡易、正確、迅速なバイオセンサが得られる効果がある。
- 10 請求の範囲第11項記載のバイオセンサによれば、請求の範囲第1項ないし請求の範囲第10項のいずれかに記載のバイオセンサにおいて、前記試薬固定化部が2カ所であることで、前記測定対象物濃度ダイナミックレンジが広く、且つプロゾーン検出が可能となる最小限試薬組成が可能となり、より、安価な、迅速、簡易、正確性の高いバイオセンサが得られる効果がある。
- 15 請求の範囲第12項記載のバイオセンサによれば、請求の範囲第1項ないし請求の範囲第11項のいずれかに記載のバイオセンサにおいて、前記複数の試薬固定化部がそれぞれ接触していることで、一般的に、試薬固定化部における前記展開溶液の展開は不均一になるが、前記複数の試薬固定化部が見かけ上一カ所になり、前記展開層を展開する展開溶液の浸透をより均一な状態に保持した、高精度
- 20 な、且つ幅広い測定対象物ダイナミックレンジを持つ、且つ、プロゾーン検知可能なバイオセンサが得られる効果がある。
- 請求の範囲第13項記載のバイオセンサによれば、請求の範囲第1項ないし請求の範囲第12項のいずれかに記載のバイオセンサにおいて、前記展開層はラテラルフロー方式であり、前記複数の試薬固定化部が、前記被検査溶液の展開方向
- 25 に対して垂直方向にライン状で固定化されており、そのライン幅が、0.5mm～2.0mmであり、さらに、複数の試薬固定化部間のライン間距離が、1.0mm以上であることにより、前記複数の試薬固定化部が前記展開層を前記被検査溶液が展開する際、展開が不均一になりやすいが、0.5mm～2.0mmとすることで、その悪影響を抑えながら、目視可能であり、また、各々の試薬固定化

部間が1.0mm以上あることで、目視により識別可能とした、より簡易迅速であり、高精度且つ正確性に優れ、さらには視認性に優れるバイオセンサが得られる。これは、また、光学的な測定機を使用する前記バイオセンサにも有効である。

- 請求の範囲第14項のバイオセンサによれば、請求の範囲第1項ないし請求の範囲第13項のいずれかに記載のバイオセンサにおいて、前記標識試薬成分、固定化試薬成分を含め、すべての試薬が乾燥状態で存在することで、前記複数の試薬固定化部が、前記測定対象物、もしくは前記標識試薬との親和性が異なることにより、前記測定対象物濃度ダイナミックレンジが十分広く、また、プロゾーン領域を検出する機能を有する、尚かつ、完全乾燥体であるため、保存安定性能に優れ、また、持ち運び自在となるバイオセンサが得られる。

- 請求の範囲第15項記載のバイオセンサによれば、請求の範囲第1項ないし請求の範囲第14項のいずれかに記載のバイオセンサにおいて、前記被検査溶液が、尿、唾液、血液であることで、迅速な対応が必要である、臨床検査分野において、正確性が高く、尚かつ簡便、迅速であるバイオセンサを提供できる効果が得られる。

- 請求の範囲第16項記載のバイオセンサによれば、請求の範囲第1項ないし請求の範囲第15項のいずれかに記載のバイオセンサにおいて、免疫クロマトグラフィであり、簡易免疫測定法として市場に普及しつつある免疫クロマトグラフィにおいて、使用者が誤判定することのない、正確性が高く、尚かつ従来の免疫クロマトグラフィのもつ簡易操作を実現できる効果が得られる。

- 請求の範囲第17項記載の測定方法によれば、請求の範囲第1項ないし請求の範囲第16項のいずれかに記載のバイオセンサを用いた測定方法であって、前記複数の試薬固定化部分における前記標識試薬の結合量を測定することにより被検査溶液中の測定成分を定性、もしくは定量することにより、被検査溶液の測定に、測定対象物が高濃度であっても、希釈操作などを必要とせず、簡易であり且つ迅速な測定を可能にする測定方法が得られるとともに、プロゾーン領域の検出が可能であり、簡易且つ迅速でありながら正確性の高い測定が可能となる効果が得られる。

請求の範囲第18項の測定方法によれば、被検査溶液を展開する展開層を備え、

- 前記被検査溶液中の測定対象物、もしくは前記標識試薬に対する、親和力が各々異なり、前記展開層の一部に固定化された複数の試薬部分と、標識され前記展開層の一部に保持され、被検査溶液展開により溶出可能な試薬部分とを含むバイオセンサを用い、前記複数の試薬固定化部分における前記標識試薬の結合量を測定
- 5 することにより、被検査溶液中の測定成分を定性、もしくは定量することにより、被検査溶液の測定に、測定対象物が高濃度であっても、希釈操作などを必要とせず、簡易であり且つ迅速な測定を可能にする効果が得られ、さらには、プロゾーン領域の検出が可能であり、簡易且つ迅速でありながら正確性の高い測定が可能となる効果が得られる。
- 10 請求の範囲第19項記載の測定方法によれば、請求の範囲第17項または請求の範囲第18項に記載の測定方法において、前記複数の試薬固定化部分における標識試薬の結合量を測定する方法が電磁放射線を用いることで、前記測定対象物濃度ダイナミックレンジが広く、且つプロゾーン検出可能であり、また、目視による判断ではなく、数値化した、より正確な判断が可能となる測定が可能となる効果が得られる。
- 15 請求の範囲第20項記載の測定方法によれば、請求の範囲第17項ないし請求の範囲第19項のいずれかに記載の測定方法において、前記複数の試薬固定化部分における標識試薬の結合量を測定する方法が、電磁放射線の反射された拡散電磁放射線を測定することにより、同一方向に光源、受光部を備えた、より小型化
- 20 可能な手法を用いて、尚かつ、前記測定対象物濃度ダイナミックレンジが広く、プロゾーン検出可能であり、また、目視による判断ではなく、数値化したより正確な判断が可能となる測定が可能となる効果が得られる。
- 25 請求の範囲第21項に記載の測定方法によれば、請求の範囲第17項ないし請求の範囲第20項のいずれかに記載の測定方法において、前記測定に使用する電磁放射線源を、前記バイオセンサに対して走査するか、もしくは前記電磁放射線源に対して前記バイオセンサを走査することにより、前記試薬固定化部の前記標識試薬結合量を測定することにより、前記複数の試薬固定化部における、前記標識試薬の検出を、前記複数の試薬固定化部以外の展開層に対する信号として検出することで、前記測定対象物濃度に起因しない要因の影響を排除し、また、正確

に、前記複数の試薬固定化部における前記標識試薬結合量を検出できる、より正確且つ精度の高い測定方法を提供できる効果がある。

請求の範囲第22項に記載の測定方法によれば、請求の範囲第17項ないし請求の範囲第21項のいずれかに記載のバイオセンサにおける測定方法が、反射吸光度測定であり、光源は、前記複数の試薬固定化部がライン状にされているのと同時に、ライン状にされており、光源のライン状幅が1.0mm以下であることにより、前記測定対象物濃度ダイナミックレンジが広く、且つプロゾーン検出可能であり、また、光源を1.0mm以下とすることで、消費エネルギーを小さくすると共に、前記複数の試薬固定化部の前記標識試薬結合量において、ノイズの影響を小さくした、正確且つ高精度な測定を可能とするものであり、好ましくは、前記記載のバイオセンサにおいて、前記複数の試薬固定化部と同等の幅であり、且つ、前記複数の試薬固定化部間の距離よりも小さい値である。

請求の範囲第23項の測定方法によれば、請求の範囲第17項ないし請求の範囲第22項のいずれかに記載の測定方法において、前記複数の試薬固定化部分における結合量を各々測定し、プロゾーン判定を行うものであり、よって、前記複数の試薬固定化部における前記標識試薬の結合量測定において、各々の試薬固定化部における前記結合量を測定することにより、前記測定がプロゾーン領域内であるかどうかを判別する測定を可能とする効果が得られる。

請求の範囲第24項記載の測定方法によれば、請求の範囲第17項ないし請求の範囲第23項のいずれかに記載の測定方法において、前記複数の試薬固定化部において、前記被検査溶液を添加する部分に対して最も上流側に位置する前記試薬固定化部の標識試薬の結合量を測定するとともに、他の試薬固定化部の測定も行い、そのそれぞれの測定結果より、前記最上流側の試薬固定化部における標識試薬結合量測定値のプロゾーン判定をすることで、被検査溶液添加部を最上流とした場合に、前記複数の試薬固定化部の中で最も上流に位置する試薬固定化部における標識試薬の結合量を測定することで、定量精度の高い測定を可能にし、前記試薬固定化部以外の部分における試薬固定化部に対する前記標識試薬結合量の測定で、プロゾーン判定をすることで、より正確性が高く、さらには、簡易、迅速、高精度な測定が可能となる効果が得られる。

- 請求の範囲第25項記載の測定方法によれば、請求の範囲第17項ないし請求の範囲第24項のいずれかに記載の測定方法において、前記複数の試薬固定化部において、前記被検査溶液を添加する部分に対して最も上流側に位置する前記試薬固定化部の標識試薬の結合量を測定するとともに、他の試薬固定化部の測定も
- 5 行い、そのそれぞれの測定結果により、前記最上流側の試薬固定化部における標識試薬結合量測定範囲か、他の試薬固定化部における標識試薬結合量測定範囲かを、演算処理することにより判定し、何れか一つの標識試薬結合量を測定結果に用いることで、前記複数の試薬固定化部において、各々が被検査溶液の異なる被検査溶液濃度ダイナミックレンジを有し、複数の測定対象物ダイナミックレンジ
- 10 の測定が可能となる効果がある。

- 請求の範囲第26項記載の測定方法によれば、請求の範囲第17項ないし請求の範囲第25項のいずれかに記載の測定方法において、前記測定方法は、前記被検査溶液の添加操作により開始される、ワンステップ免疫クロマトグラフィであることにより、免疫測定法でありながら、洗浄操作を必要としない、簡易迅速な
- 15 ワンステップ免疫クロマトグラフィの長所を保持する上に、尚かつ、プロゾーン検出を可能にし、より正確性の高い測定方法を提供できるとともに、同様の測定操作のみで、より広範囲な測定対象物濃度レンジ測定が可能な測定方法を提供できる効果が得られる。

- 請求の範囲第27項記載のバイオセンサによれば、請求の範囲第1項ないし請求の範囲第10項、請求の範囲第12項ないし請求の範囲第16項のいずれかに記載のバイオセンサにおいて、前記試薬固定化部を3カ所とすることで、正確性、信頼性の高い測定対象物濃度ダイナミックレンジを有し、且つプロゾーン検出が可能となる試薬組成が可能となり、より、迅速、簡易、かつ正確性、信頼性の高いバイオセンサが得られる効果がある。
- 20

- 請求の範囲第28項記載のバイオセンサによれば、前記請求の範囲第27項記載のバイオセンサにおいて、前記被検査溶液を添加する部分に対して最も上流側に位置する前記試薬固定化部が、前記被検査溶液中の測定対象物、もしくは前記標識試薬に対する親和力が最も高く、かつ、2番目及び3番目に位置する試薬固定化部の親和力が同一であることで、正確性、信頼性の高い測定対象物濃度ダイ
- 25

ナミックレンジを有し、且つプロゾーン検出が可能となる試薬組成が可能となり、試薬固定化部は3カ所でありながら2種類の固定化試薬で構成することで、より少ない試薬構成により、安価な、かつ、3カ所の試薬固定化部により、正確性、信頼性の高いバイオセンサが得られる効果がある。

- 5 請求の範囲第29項記載の測定方法によれば、前記請求の範囲第17項ないし請求の範囲第26項記載の測定方法において、前記試薬固定化部が3カ所からのシグナルが得られることで、正確性、信頼性かつ、迅速、簡易性の高い測定が可能となる効果がある。

- 請求の範囲第30項記載の測定方法によれば、前記請求の範囲第28項記載の
10 バイオセンサを用いた測定方法において、試薬固定化部は3カ所でありながら2種類の固定化試薬で構成されたことで、より少ない試薬構成であり、安価な、かつ、3カ所の試薬固定化部により、正確性、信頼性の測定が可能となる効果がある。

- 請求の範囲第31項記載の測定方法によれば、前記請求の範囲第30項記載の
15 測定方法において、前記3カ所の試薬固定化部のうち、前記被検査溶液を添加する部分に対して下流側2カ所の固定化部における前記標識試薬の結合量により、プロゾーン領域を検出し、正確性、信頼性かつ、迅速、簡易性の高い測定が可能となる効果がある。

20 図面の簡単な説明

第1図は、本発明の実施の形態1を示すバイオセンサ分解図（第1（a）図）、本発明の実施の形態1におけるバイオセンサを示す斜視図（第1（b）図）。

第2図は、本発明の実施の形態1における測定図。

第3図は、本発明の実施の形態1における測定波形図。

- 25 第4図は、本発明の実施の形態1における多濃度測定結果図。

第5図は、本発明の実施の形態1における測定ダイナミックレンジ概略図（第5（a）図）、本発明の実施の形態1におけるプロゾーン判定概略図（第5（b）図）。

第6図は、本発明の試薬固定化部が3カ所の形態である実施の形態2を示すバ

イオセンサ分解図（第6（a）図）、本発明の実施の形態2におけるバイオセンサを示す斜視図（第6（b）図）。

第7図は、本発明の実施の形態2における測定波形図。

第8図は、本発明の実施の形態2における多濃度測定結果図。

5 第9図は、本発明の実施の形態2における測定結果概略図。

発明を実施するための最良の形態

（実施の形態1）

以下に、本発明の実施の形態1について第1図を参照して説明する。第1（a）
10 図は、本発明の一実施の形態を示すバイオセンサ分解図であり、第1（b）図は、本発明の一実施の形態におけるバイオセンサを示す斜視図である。第1図における、2は展開層を示し、ニトロセルロースで構成される。これら、展開層に使用する材料は、被検査溶液により湿潤可能な材料であれば、濾紙、不織布、メンブレン、布、ガラス繊維等多孔質な任意の材料で構成できる。また、4は標識
15 試薬を示し、乾燥状態で、被検査溶液により溶出可能な状態で、被検査溶液中の測定対象物に対する金コロイド標識抗体が保持してある。5、9は試薬固定化部I、及び試薬固定化部IIを示し、被検査溶液中の測定対象物に対する抗体であり、尚かつ、どちらの抗体も前記標識試薬とは異なるエピトープで結合し、被検査溶液中の測定対象物と、前記標識試薬との複合体が形成できるよう、乾燥状態で固
20 定化されている。さらに、試薬固定化部I（5）に用いる抗体と、試薬固定化部II（9）で用いる抗体とは、被検査溶液中の測定対象物に対する親和性が異なる抗体により構成されている。また、被検査溶液を添加する部分からみて、上流側ほど早く被検査溶液及び被測定対象物に接触することから、前記測定対象物に対する親和性が高い抗体を用いることが好ましい。また、試薬固定化部I及び試薬
25 固定化部IIに使用する抗体は、前記、標識試薬、測定対象物との3元複合体を形成できれば良く、従って、測定対象物に対するエピトープも、同じであっても、異なってもどちらでも良い。また、図は、前記複数の試薬固定化部が2カ所の例で示すが、必ずしも2カ所である必要はなく、2カ所以上であれば、その目的に応じて自在に選択でき、展開層上の形状においても、ライン状である必要は

なく、スポット形状、もしくは、文字形状、鍵型形状など自在に選択できる。第1図における前記試薬固定化部5, 9は空間的に離れているが、これについても、必ずしも離れている必要はなく、見かけ上一本のライン状に見える様に接触させることも可能である。さらには、ここで述べる標識方法は、前記試薬固定化部に

5 おける結合を検出する手段として選択されるものであり、金コロイドはほんの一例に過ぎず、酵素、タンパク質、色素、蛍光色素、ラテックスなどの着色粒子など、使用者の必要に応じて任意に選択可能である。6は液体不透過性シート材を示し、ここでは、透明PETテープで構成される。微細空間1に接続する部分、及び、前記被検査溶液の到達する終端を除き、展開層を密着被覆する構造を持つ

10 ものである。被覆させることで、被検査溶液の添加部分以外への点着を遮断保護すると共に、外部からの汚染、を防止する作用を持たせたものである。ここでの外部からの汚染とは、不用意な被検査溶液の接触や、被験者が手などで直接展開層を接触することなどを指す。被覆する場合、透明な材料を用いることが好ましく、試薬固定化部5を覆う部分は測定結果を確認する部分であるから、少なくとも、透過可能な状態を持たせることが好ましい。また、より高精度な測定を必要

15 とする場合、展開層の上部であり、特に前記標識試薬部、及び前記試薬固定化部を含み密着密閉し、尚かつ、被検査溶液の浸透方向に対して平行側面を同様に密着密閉させる構造をとることもできる。3は展開層における開放部を示し、7は展開層を保持する基板を示し、ここでは白色PETフィルムで構成される。基板

20 7は展開層を補強する役割を持つとともに、血液、唾液、尿など感染の危険性のある溶液を被検査溶液に用いる場合には、それを遮断する作用も有する。さらには、展開層が湿潤した場合に光透過性を帯びる場合などに、光を遮断する効果を持たせることも可能である。8は微細空間形成材を示し、被検査溶液が毛細管現象により流入する空間を形成する働きを持ち、透明PETフィルムを積層させた

25 もので構成される。また、微細空間形成材8は、被検査溶液添加後の、バイオセンサを取り扱う際に、被検査溶液の外部への汚染を保護する役割も有する。ここでの保護とは、不用意な被検査溶液の付着や飛散を示す。微細空間形成材8は、ABS、ポリスチレン、ポリ塩化ビニル等、合成樹脂材料の他、金属、ガラス等、溶液不透過性の材料を用いることが可能であり、また、透明もしくは半透明が好

ましいが、透明でなくとも有色、不透明の材料でも任意の材料で構成できる。1は微細空間を示し、微細空間1は、前記微細空間形成材8により形成され、毛細管現象により、検体を流入する。また、微細空間1は、前記展開層2と接続しており、前記微細空間への被検査溶液の流入により、展開層2への浸透を開始する。

- 5 次に、その測定について第1(b)図を用いて説明する。被検査溶液を、微細空間1に接触させると、毛細管現象により機械的操作を必要とせず、自然に被検査溶液が前記微細空間中に流入される。被検査溶液の流入量が十分であるかどうかは、微細空間形成材を透して確認できる。また、被検査溶液の添加量に制限がある場合にも、一定量必要であれば、前記微細空間の体積を前記一定体積とすることで精度良く添加量を制限でき、さらに、前記被検査溶液を一定量以上必要とする場合には、その一定量以上の体積を保持させることで必要に応じて調整可能
- 10 である。前記微細空間内に、細胞収縮試薬10を保持してあり、ここでは塩化カリウムを用いる。細胞収縮試薬10は、前記被検査溶液中に細胞成分を含む場合に設置すべき試薬であり、細胞成分を含まない被検査溶液を用いる場合には特に
- 15 必要ではない。また細胞収縮試薬(細胞成分収縮剤)10は、細胞を収縮する効果があれば、前記塩化カリウム以外の無機塩、塩化ナトリウム、リン酸ナトリウム塩等を含む無機化合物や、グリシン、グルタミン酸、等のアミノ酸、プロリン等のイミノ酸、グルコース、スクロース、トレハロースなどの糖類、グルシトール等の糖アルコールでも同様に実施可能である。この様な細胞収縮試薬(細胞成分収縮剤)
- 20 10を含む系は、特に全血を被検査溶液として用いる場合に特に有効である。前記微細空間に流入された被検査溶液は、前記微細空間と展開層との接触部分から、展開層へと浸透する。標識試薬部4に被検査溶液が到達したとき、標識試薬4の溶出が開始される。その後、被検査溶液中に測定対象物が存在する場合、前記金コロイド標識抗体が反応しながら浸透が進み、試薬固定化部I(5
- 25)に被検査溶液が到達し、前記測定対象物が存在する場合には、その量に応じて、固定化抗体I-測定対象物-標識抗体の複合体が形成される。次に、試薬固定化部II(9)に被検査溶液が到達し、前記測定対象物が存在する場合にはその量に応じて、前記試薬固定化部5で結合されなかった標識試薬部4は、固定化抗体II-測定対象物-標識抗体の複合体が形成される。前記試薬固定化部における、標

識抗体の結合は、測定対象物が存在しないか、検出感度以下の量である場合には、標識抗体はその大半が結合することなく通過する。これは、さらに、被検査用液は展開層における開放部 3 に到達する。開放部 3 は、前記不透過シートがなく開放されているため、前記被検査溶液が到達した後あるいは到達しながら揮発もしくは蒸発される、さらには、開放部に前記被検査溶液が滲み出て、開放部における展開層の上部にのみ、前記被検査溶液が、前記微細空間内の展開層上部にある被検査溶液と同じ高さ、もしくは準じた高さまで至る。これらの効果により、前記展開層の被検査溶液の浸透及び浸透方向は、吸水用の材料を必要とせず、測定中一定方向に制御される。一般的には、開放部の代わりに吸水部を設けることは多い。それは、展開層の反応部に使用する材料に対して、より保水効果、吸水効果の高い多孔質材料を用いることで、被検査溶液を吸水及び吸引して、さらに展開層上の、前記被検査溶液を通過させる働きや、測定時間を短縮できる働きがある。前記開放部 3 はそれらと同様の効果を持たせたものであり、特に前記微細空間もしくは前記開放部を用いる手法は、被検査溶液が微量の場合に特に適している、つまり、指先からの穿刺による血液や、被検査溶液が極微量の場合、特に適している。次に測定結果は、前記試薬固定化部 I (5) における、標識試薬の結合状態、及び試薬固定化部 II (9) を確認することで得られる。定性判定が必要な場合は目視による測定も可能である。さらに精度の高い測定が必要な場合は、前記展開層の被検査溶液浸透方向に対して平行側面及び展開層上面を液体不透過性材料で密着密閉させることで、前記被検査溶液の浸透を整流し、より、被検査溶液中の前記測定対象物の量に応じた均一な量の複合体が形成され、反射吸光度を含む、拡散電磁放射線の反射光、または、透過光等を用いて、標識物の結合量を測定することで、定量的な結果が得られる。ここでの電磁放射線は、可視領域もしくは近可視領域であることが好ましく、電磁放射線源としては、LED (Light Emitting Diode; 発光ダイオード)、LD (Laser Diode; レーザーダイオード) など使用者の必要に応じて選択可能である。また、前記試薬固定化部 I 部を被検査溶液中の測定対象物濃度検出に用いて、試薬固定化部 II (9) における前記標識試薬結合量を、親和性の低い抗体を用いることで、プロゾーンの検出に用いることも可能である。また、前記反応例は、

抗原抗体反応におけるサンドイッチ反応について述べたが、試薬の選択により、被検査溶液中の測定対象物と競合的に反応する試薬を用いた場合、競合反応とすることもできる。また抗原抗体反応以外にも、特異的な結合を利用したい場合、任意の結合反応を形成する系の試薬成分で構成することが可能である。

5 (実施の形態2)

以下に、本発明の実施の形態2について第6図を参照して説明する。第6(a)図は、本発明の実施の形態2を示すバイオセンサ分解図であり、第6(b)図は、本発明の実施の形態2におけるバイオセンサを示す斜視図である。第6図における、2は展開層を示し、ニトロセルロースで構成される。これら、展開層に使用する材料は、被検査溶液により湿潤可能な材料であれば、濾紙、不織布、メンブレン、布、ガラス繊維等多孔質な任意の材料で構成できる。また、4は標識試薬を示し、乾燥状態で、被検査溶液により溶出可能な状態で、被検査溶液中の測定対象物に対する金コロイド標識抗体が保持してある。5、9、14は試薬固定化部I、及び試薬固定化部II、試薬固定化部IIIを示し、被検査溶液中の測定対象物に対する抗体であり、尚かつ、被検査溶液中の測定対象物と、前記標識試薬との複合体が形成できるよう、乾燥状態で固定化されている。さらに、試薬固定化部I(5)に用いる抗体と、試薬固定化部II(9)、及び試薬固定化部III(14)で用いる抗体とは、被検査溶液中の測定対象物に対する親和性が異なる抗体により構成されている。また、被検査溶液を添加する部分からみて、上流側ほど早く被検査溶液及び被測定対象物に接触することから、前記測定対象物に対する親和性が高い抗体を用いることが好ましい。また、試薬固定化部I及び試薬固定化部II、試薬固定化部IIIに使用する抗体は、前記、標識試薬、測定対象物との3元複合体を形成できれば良く、従って、測定対象物に対するエピトープも、同じであっても、異なっていてどちらでも良い。また、図は、前記複数の試薬固定化部が3カ所の例で示すが、これは、前記実施の形態1で示した2カ所の場合の、測定ダイナミックレンジを拡大した場合に特に有効であり、拡大後のプロゾーン検出を可能とし、また、さらに測定ダイナミックレンジを拡大することも可能である。前記2カ所の場合にも述べたが、より広い測定ダイナミックレンジを求めする場合や、各々の試薬固定化部では狭い測定ダイナミックレンジを必要とし、尚

かつ前記試薬固定化部の親和力を変化させることで測定ダイナミックレンジを保持したい場合など、必ずしも3カ所である必要はなく、3カ所以上であれば、その目的に応じて自在に選択できる。また、3カ所以上用いる場合には、3カ所以上の各々の試薬固定化部全てが異なる親和力である場合や、2種類の親和力の異なる固定化試薬により組み合わせることも可能である。また、その場合の、試薬固定化部の組み合わせが自在に可能であり、使用者の目的に応じて選択可能であることは言うまでもない。展開層上の形状においても、ライン状である必要はなく、スポット形状、もしくは、文字形状、鍵型形状など自在に選択できる。第6図における前記試薬固定化部は空間的に離れているが、これについても、必ずしも離れている必要はなく、見かけ上一本のライン状に見える様に接触させることも可能である。さらには、ここで述べる標識方法は、前記試薬固定化部における結合を検出する手段として選択されるものであり、金コロイドはほんの一例に過ぎず、酵素、タンパク質、色素、蛍光色素、ラテックスなどの着色粒子など、使用者の必要に応じて任意に選択可能である。6は液体不透過性シート材を示し、ここでは、透明PETテープで構成される。微細空間1に接続する部分及び、前記被検査溶液の到達する終端を除き、展開層を密着被覆する構造を持つものである、被覆させることで、被検査溶液の添加部分以外への点着を遮断保護すると共に、外部からの汚染、を防止する作用を持たせたものである。ここでの外部からの汚染とは、不用意な被検査溶液の接触や、被験者が手などで直接展開層を接触することなどを指す。被覆する場合、透明な材料を用いることが好ましく、試薬固定化部I(5)、試薬固定化部II(9)、試薬固定化部III(14)を覆う部分は測定結果を確認する部分であるから、少なくとも、透過可能な状態を持たせることが好ましい。また、より高精度な測定を必要とする場合、展開層の上部であり、特に前記標識試薬部及び前記試薬固定化部を含み密着密閉し、尚かつ、被検査溶液の浸透方向に対して平行側面を同様に密着密閉させる構造をとることもできる。3は展開層における開放部を示し、7は展開層を保持する基板を示し、ここでは白色PETフィルムで構成される。基板7は展開層を補強する役割を持つとともに、血液、唾液、尿など感染の危険性のある溶液を被検査溶液に用いる場合には、それを遮断する作用も有する。さらには、展開層が湿潤した場合に光透

過性を帯びる場合などに、光を遮断する効果を持たせることも可能である。8は微細空間形成材を示し、被検査溶液が毛細管現象により流入する空間を形成する働きを持ち、透明PETフィルムを積層させたもので構成される。また、微細空間形成材8は、被検査溶液添加後の、バイオセンサを取り扱う際に、被検査溶液の外部への汚染を保護する役割も有する。ここでの保護とは、不用意な被検査溶液の付着や飛散を示す。微細空間形成材8は、ABS、ポリスチレン、ポリ塩化ビニル等、合成樹脂材料の他、金属、ガラス等、溶液不透過性の材料を用いることが可能であり、また、透明もしくは半透明が好ましいが、透明でなくとも有色、不透明の材料でも任意の材料で構成できる。1は微細空間を示し、微細空間1は、前記微細空間形成材8により形成され、毛細管現象により、検体を流入する。また、微細空間は、前記展開層2と接続しており、前記微細空間への被検査溶液の流入により、展開層2への浸透を開始する。

次に、その測定について第6(b)図を用いて説明する。被検査溶液を、微細空間1に接触させると、毛細管現象により機械的操作を必要とせず、自然に被検査溶液が前記微細空間中に流入される。被検査溶液の流入量が十分であるかどうかは、微細空間形成材を透して確認できる。また、被検査溶液の添加量に制限がある場合にも、一定量必要であれば、前記微細空間の体積を前記一定体積とすることで、精度良く添加量を制限でき、さらに、前記被検査溶液を一定量以上必要とする場合には、その一定量以上の体積を保持させることで、必要に応じて調整可能である。前記微細空間内に、細胞収縮試薬10を保持してあり、ここでは塩化カリウムを用いる。細胞収縮試薬10は、前記被検査溶液中に細胞成分を含む場合に設置すべき試薬であり、細胞成分を含まない被検査溶液を用いる場合には特に必要ではない。また細胞収縮試薬(細胞成分収縮剤)10は、細胞を収縮する効果があれば、前記塩化カリウム以外の無機塩、塩化ナトリウム、リン酸ナトリウム等塩を含む無機化合物や、グリシン、グルタミン酸、等のアミノ酸、プロリン等のイミノ酸、グルコース、スクロース、トレハロースなどの糖類、グルシトール等の糖アルコールでも同様に実施可能である。この様な細胞収縮試薬(細胞成分収縮剤)10を含む系は、特に全血を被検査溶液として用いる場合に特に有効である。前記微細空間に流入された被検査溶液は、前記微細空間と展開層と

の接触部分から、展開層へと浸透する。標識試薬部（４）に被検査溶液が到達したとき、標識試薬４の溶出が開始される。その後、被検査溶液中に測定対象物が存在する場合、前記金コロイド標識抗体が反応しながら浸透が進み、試薬固定化部Ⅰ（５）に被検査溶液が到達し、前記測定対象物が存在する場合には、その量

5 に応じて、固定化抗体Ⅰ－測定対象物－標識抗体の複合体が形成される。次に、試薬固定化部Ⅱ（９）に被検査溶液が到達し、前記測定対象物が存在する場合にはその量に応じて、前記試薬固定化部（５）で結合されなかった標識試薬部（４）につき、固定化抗体Ⅱ－測定対象物－標識抗体の複合体が形成される。さらに、試薬固定化部Ⅲ（１４）に被検査溶液が到達し、前記測定対象物が存在する場合

10 には、その量に応じて、前記試薬固定化部Ⅰ（５）及び試薬固定化部Ⅱ（９）で結合されなかった標識試薬部（４）につき、固定化抗体Ⅲ－測定対象物－標識抗体の複合体が形成される。前記試薬固定化部における、標識抗体の結合は、測定対象物が存在しないか、検出感度以下の量である場合には、標識抗体はその大半が結合することなく通過する。これは、さらに、被検査用液は展開層における開放部３に到達する。開放部３は、前記不透過シートがなく開放されているため、前記被検査溶液が到達した後あるいは到達しながら揮発もしくは蒸発される。さらには、開放部に前記被検査溶液が滲み出て、開放部における展開層の上部にのみ、前記被検査溶液が、前記微細空間内の展開層上部にある被検査溶液と同じ高さ、もしくは準じた高さまで至る。これらの効果により、前記展開層の被検査溶液の浸透及び浸透方向は、吸水用の材料を必要とせず、測定中一定方向に制御される。一般的には、開放部の代わりに吸水部を設けることは多い。それは、展開層の反応部に使用する材料に対して、より保水効果、吸水効果の高い多孔質材料を用いることで、被検査溶液を吸水及び吸引して、さらに被検査溶液を展開層上の、前記被検査溶液を通過させる働きや、測定時間を短縮できる働きがある。前

20 記、開放部３はそれらと同様の効果を持たせたものであり、特に前記微細空間もしくは前記開放部を用いる手法は、被検査溶液が微量の場合に特に適している。つまり、指先からの穿刺による血液や、被検査溶液が極微量の場合特に適している。次に測定結果は、前記試薬固定化部Ⅰ（５）における、標識試薬の結合状態、及び試薬固定化部Ⅱ（９）、試薬固定化部Ⅲ（１４）を確認することで得られる。

25

- 定性判定が必要な場合は目視による測定も可能である。さらに精度の高い測定が必要な場合は、前記展開層の被検査溶液浸透方向に対して平行側面及び展開層上面を液体不透過性材料で密着密閉させることで前記被検査溶液の浸透を整流し、
- 5 反射吸光度を含む、拡散電磁放射線の反射光、または、透過光等を用いて、標識物の結合量を測定することで、定量的な結果が得られる。ここでの電磁放射線は、可視領域もしくは近可視領域であることが好ましく、電磁放射線源としては、LED (Light Emitting Diode; 発光ダイオード)、LD (Laser Diode; レーザーダイオード) など使用者の必要に応じて選択
- 10 可能である。また、前記試薬固定化部 I (5) を被検査溶液中の測定対象物濃度検出に用いて、試薬固定化部 II (9)、試薬固定化部 III (14) における前記標識試薬結合量を、親和性の低い抗体を用いることで、プロゾーンの検出に用いることも可能である。また、前記反応例は、抗原抗体反応におけるサンドイッチ反応について述べたが、試薬の選択により、被検査溶液中の測定対象物と競合的に
- 15 反応する試薬を用いた場合、競合反応とすることもできる。また抗原抗体反応以外にも、特異的な結合を利用したい場合、任意の結合反応を形成する系の試薬成分で構成することが可能である。

実施例

- 以下の実施例により、本発明を実施する方法をさらに詳細に説明する。なお、
- 20 本発明は、以下の実施例になんら制約されるものではない。

(全血CRPの定量1)

- ニトロセルロース膜中に抗CRP抗体Aを固定化した試薬固定化部 I、及び抗CRP抗体Bを固定化した試薬固定化部 II、さらに抗CRP抗体Cと金コロイドとの複合体を保持した標識試薬を含む免疫クロマトグラフィ試験片を製造した。
- 25 この免疫クロマトグラフィ試験片を第1図に示す。図中、免疫クロマトグラフィ試験片は、抗体が固定化された試薬固定化部 I (5)、試薬固定化部 II (9) と、それよりも被検査溶液を添加する展開開始点に近い部分にある、抗CRP抗体Cと金コロイドとの複合体が含有された領域である標識試薬4と、被検査溶液導入部1とを含む。この免疫クロマトグラフィ試験片は、次のようにして製造した。

a) 免疫クロマトグラフィ試験片の調製

リン酸緩衝溶液にて希釈して濃度調整をした抗CRP抗体A溶液を準備した。この抗体溶液は溶液吐出装置を用いて、ニトロセルロース膜上に塗布した。これにより、ニトロセルロース膜上に試薬固定化部である抗体固定化ラインIが得られた。次に同様に被検査溶液導入部より下流側に2mm離れた部分に、前記抗体固定化ラインIに使用した抗体よりも親和力が低い抗CRP抗体Bを塗布した。このニトロセルロース膜を乾燥後、1%スキムミルクを含有するTris-HCl緩衝溶液中に浸漬して30分間緩やかに振った。30分後、Tris-HCl緩衝溶液槽に膜を移動し、10分間緩やかに振った後に、別のTris-HCl緩衝溶液槽にて更に10分間緩やかに振り、膜の洗浄を行なった。2度洗浄を行った後に、膜を液槽から取り出して、室温で乾燥させた。

金コロイドは、0.01%塩化金酸の還流中の100°C溶液に1%クエン酸溶液を加えることによって調製した。還流を30分間続けた後に、室温放置にて冷却した。0.2Mの炭酸カリウム溶液によって、pH9に調製した前記金コロイド溶液に、抗CRP抗体Cを加えて数分間攪拌した後に、pH9の10%BSA(牛血清アルブミン)溶液を最終1%になる量だけ加えて攪拌することで、検出物質である抗体-金コロイド複合体(標識抗体)を調製した。前記標識抗体溶液を4°C、20000Gで50分間遠心分離することによって、標識抗体を単離して、それを洗浄緩衝液(1%BSA・リン酸緩衝液)中に懸濁した後に、前記遠心分離を行って、標識抗体を洗浄単離した。この標識抗体を洗浄緩衝液で懸濁して、0.8μmのフィルタにて濾過した後に、当初の金コロイド溶液量の、10分の1量に調製して、4°Cで貯蔵した。前記金コロイド標識抗体溶液を溶液吐出装置にセットして、抗CRP抗体固定化A及び抗CRP抗体固定化B乾燥膜上の固定化ラインI、及び固定化ラインIIから離れた、被検査溶液添加開始方向から順番に、標識抗体、固定化ラインI、固定化ラインIIの位置関係になる様塗布した後に、膜を真空凍結乾燥させた。これによって、固定化膜上に標識試薬を持つ反応層担体が得られた。

次に、調製された標識試薬を含む反応層担体を、厚さ0.5mmの白色PET

- からなる基板上に貼り付け、5.0mmの幅で裁断した。裁断後、各片を、標識抗体保持部分から終端部分にかけて、厚さ100 μ mの透明テープを巻き付けた。透明テープを巻き付けない始端部分上の中央に、厚さ100 μ mの透明PETを積層させて作製した空間形成材を貼り付け、間隙部（幅5.0mm×長さ12.0mm×高さ0.5mm）を形成した。前記空間形成材はあらかじめ1.5Mに調製された塩化カリウム水溶液を点着した後に、液体窒素にて直ちに凍結し、凍結乾燥を行い、これによって、塩化カリウムが乾燥状態で保持された収縮剤保持部を持つ空間形成材を作製したものである。こうして免疫クロマトグラフィ試験片を製造した。
- 5
- 10 b) 試料の調製
- 抗凝固剤としてEDTA・2Kを加えた人の血液を、ヘマトクリット値45%になるように調製した。この血液に既知濃度のCRP溶液を加えることにより、さまざまな既知濃度のCRP含有血液を調製した。
- 15 c) 試験片上の呈色度合の測定
- バイオセンサにおいて、試料導入部にCRPを含む全血を50 μ l程度添加して、吸水部方向へと展開処理して、抗原抗体反応をさせて抗体固定化部における呈色反応を行った。このバイオセンサへの試料添加から5分後の呈色状況を反射吸光度測定機により計測した、それを第2図に示す。第2図は本発明の一実施の形態における測定図を示し、第2図における11は光源を示し、635nmの半
- 20 導体レーザーである、また、検出側12受光素子はフォトダイオードで構成される。さらに、バイオセンサ10側を走査し、試薬固定化部I（5）、及び試薬固定化部II（9）における前記標識試薬結合量を前記展開層からの反射散乱光を演算処理して、吸光度として結果が得られる。その一測定結果を第3図に示す。第3図は本発明の一実施の形態における測定波形図を示し、前記複数の試薬固定化部
- 25 が2カ所であり、前記被検査溶液を添加する展開部に対して上流側に親和力の高い抗体を使用した場合であって、抗原濃度がある一定の濃度である時、第3図の様な波形が得られる。これは、光源及び受光素子を固定し、センサ側を走査した。この様にして、得られた波形から、ピーク値（反射吸光度）を読み取る。この様な波形を得るためには、光源側を操作することも可能である。

次に、血清濃度として、0.1mg/dl、0.3mg/dl、1.0mg/dl、3.0mg/dl、7.0mg/dl、17.0mg/dl、37.0mg/dl、80.0mg/dlのCRPを含有する全血をバイオセンサに添加して展開処理した。各CRP濃度の血液に対するバイオセンサ上の試薬固定化部の呈色状況を反射吸光度測定機で測定した。635nmにおける吸光度を計測して、各CRP濃度に応じてプロットした。その図を、第4図に示す。第4図は本発明の一実施の形態における多濃度測定結果図を示し、第4図における横軸は、測定に使用した被検査溶液をあらかじめ分注しておき、市販測定装置を用いて測定したCRP濃度を示す。ここでは、市販装置として、ラテックス免疫凝集法による試薬及び装置を用いた。第4図の縦軸は、得られた吸光度を示す。白プロットが、前記試薬固定化部I(5)から得られた吸光度、黒プロットが前記試薬固定化部II(9)から得られた吸光度である。図から両者は、明らかに、CRPに対するレスポンスが異なることがわかる。次に、第5(a)図及び第5(b)図を用いて、説明する。第5(a)図は本発明の一実施の形態における測定ダイナミックレンジ概略図を示し、第5(b)図は本発明の一実施の形態におけるプロゾーン判定概略図を示す。第5(a)図は、前記第4図に示した結果の概略図である。第5(a)図をみれば、試薬固定化部Iと試薬固定化部IIで異なるCRPレスポンスを示すため、前記被検査溶液中のCRP測定レンジが異なることがわかる。つまり、この図のCRPに応じて吸光度が増加する領域ダイナミックレンジ1が、試薬固定化部Iにおける測定領域であり、また、ダイナミックレンジ2が試薬固定化部2におけるCRP測定可能領域となる。これら試薬固定化部1、及び試薬固定化部2のそれぞれの結果を用いることで、ダイナミックレンジ3の測定ダイナミックレンジが実現できる。例えば、試薬固定化部にてA1もしくは、A4の吸光度が得られたとき、試薬固定化部IIの吸光度が、B1を示した場合であればそれは、A1のCRP濃度であり、B4を示した場合であれば、A4におけるCRP濃度である。この様に一つの試験片において、尚かつ一度の測定において広範囲な測定ダイナミックレンジの測定が可能になる。次に第5(b)図を用いて、プロゾーン現象検出について説明する。第5(b)図も先ほど説明した第5(a)図同様に、第4図における測定結果を模式的に示したものである。第5(b)

図をみれば、試薬固定化部Ⅰと試薬固定化部Ⅱで異なるCRPレスポンスを示すため、前記被検査溶液中のCRP測定レンジが異なることがわかる。この性質により、プロゾーン現象を検出する。この図における黒三角プロットで示すB-pointは、この免疫クロマトグラフィ試験片における、プロゾーン判定しきい値を示す。プロゾーン判定しきい値とは、例えば試薬固定化部Ⅰにおける吸光度がA1及びA4であった時に、試薬固定化部Ⅱにおける吸光度は、A1に対してはB1であり、先ほどのプロゾーン判定しきい値以下の値である。この場合は、試薬固定化部Ⅰにおける検量線に代入することで、その被検査溶液のCRP濃度はA1であることがわかる。しかし、試薬固定化部における吸光度がB4であった場合、これは、先ほどのCRP濃度はB-point地点以上の値である。その為、前記試薬固定化部Ⅰの検量線外と判断できる。この様にして、ある一定のしきい値以上なのか、以下なのか、を基準にして、プロゾーン領域か否かの判定が可能となる。ここで述べる検量線とは、CRP濃度上昇に対して吸光度が上昇する領域のことで、通常あらかじめ、濃度既知の被検査溶液により計算しておき、その後、未知の被検査溶液を測定したとき、得られた吸光度から、その未知被検査溶液中のCRP濃度を算出するための数式を言う。

(全血CRPの定量2)

ニトロセルロース膜中に抗CRP抗体Dを固定化した試薬固定化部Ⅰ、及び抗CRP抗体Eを固定化した試薬固定化部Ⅱ、及び試薬固定化部Ⅲ、さらに抗CRP抗体Fと金コロイドとの複合体を保持した標識試薬、を含む免疫クロマトグラフィ試験片を製造した。この免疫クロマトグラフィ試験片を第6図に示す。図中、免疫クロマトグラフィ試験片は、抗体が固定化された試薬固定化部Ⅰ(5)、試薬固定化部Ⅱ(9)、試薬固定化部Ⅲ(14)と、それよりも被検査溶液を添加する展開開始点に近い部分にある、抗CRP抗体Fと金コロイドとの複合体が含有された領域である標識試薬4と、被検査溶液導入部1とを含む。この免疫クロマトグラフィ試験片は、次のようにして製造した。

a) 免疫クロマトグラフィ試験片の調製

リン酸緩衝溶液にて希釈して濃度調整をした抗CRP抗体D溶液を準備した。この抗体溶液は溶液吐出装置を用いて、ニトロセルロース膜上に塗布した。これ

- により、ニトロセルロース膜上に試薬固定化部である抗体固定化ラインIが得られた。次に同様に被検査溶液導入部より下流側に2mm離れた部分及び、さらに2mm離れた部分に、前記抗体固定化ラインIに使用した抗体よりも親和力が低い抗CRP抗体Eを塗布した。これにより、試薬固定化ラインII、及び試薬固定
- 5 化ラインIIIが得られた。このニトロセルロース膜を乾燥後、1%スキムミルクを含有するTris-HCl緩衝溶液中に浸漬して30分間緩やかに振った。30分後、Tris-HCl緩衝溶液槽に膜を移動し、10分間緩やかに振った後に、別のTris-HCl緩衝溶液槽にて更に10分間緩やかに振り、膜の洗浄を行なった。2度洗浄を行った後に、膜を液槽から取り出して、室温で乾燥させた。
- 10 金コロイドは、0.01%塩化金酸の還流中の100℃溶液に1%クエン酸溶液を加えることによって調製した。還流を30分間続けた後に、室温放置にて冷却した。0.2Mの炭酸カリウム溶液によって、pH9に調製した前記金コロイド溶液に、抗CRP抗体Fを加えて数分間攪拌した後に、pH9の10%BSA(牛血清アルブミン)溶液を最終1%になる量だけ加えて攪拌することで、検出
- 15 物質である抗体-金コロイド複合体(標識抗体)を調製した。前記標識抗体溶液を4℃、20000Gで50分間遠心分離することによって、標識抗体を単離して、それを洗浄緩衝液(1%BSA・リン酸緩衝液)中に懸濁した後に、前記遠心分離を行って、標識抗体を洗浄単離した。この標識抗体を洗浄緩衝液で懸濁して、0.8μmのフィルタにて濾過した後に、当初の金コロイド溶液量の、10
- 20 分の1量に調製して、4℃で貯蔵した。前記金コロイド標識抗体溶液を溶液吐出装置にセットして、抗CRP抗体固定化D及び抗CRP抗体固定化E乾燥膜上の固定化ラインI及び固定化ラインII、固定化ラインIIIから離れた、被検査溶液添加開始方向から順番に、標識抗体、固定化ラインI、固定化ラインII、固定化ラインIIIの位置関係になる様塗布した後に、膜を真空凍結乾燥させた。これによっ
- 25 て、固定化膜上に標識試薬を持つ反応層担体が得られた。
- 次に、調製された標識試薬を含む反応層担体を、厚さ0.5mmの白色PETからなる基板上に貼り付け、5.0mmの幅で裁断した。裁断後、各片を、標識抗体保持部分から終端部分にかけて、厚さ100μmの透明テープを巻き付けた。透明テープを巻き付けない始端部分上の中央に、厚さ100μmの透明PETを

積層させて作製した空間形成材を貼り付け、間隙部（幅5.0mm×長さ12.0mm×高さ0.5mm）を形成した。前記空間形成材はあらかじめ1.5Mに調製された塩化カリウム水溶液を点着した後に、液体窒素にて直ちに凍結し、凍結乾燥を行い、これによって、塩化カリウムが乾燥状態で保持された収縮剤保持部を持つ空間形成材を作製したものである。こうして免疫クロマトグラフィ試験片を製造した。

b) 試料の調製

抗凝固剤としてEDTA・2Kを加えた人の血液を、ヘマトクリット値45%になるように調製した。この血液に既知濃度のCRP溶液を加えることにより、さまざまな既知濃度のCRP含有血液を調製した。

c) 試験片上の呈色度合の測定

バイオセンサにおいて、試料導入部にCRPを含む全血を50 μ l程度添加して、吸水部方向へと展開処理して、抗原抗体反応をさせて抗体固定化部における呈色反応を行った。このバイオセンサへの試料添加から5分後の呈色状況を実施例（全血CRPの定量1）で説明した第2図と同様に測定した。その一測定結果を第7図に示す。

第7図は本発明の一実施の形態における測定波形図を示し、前記複数の試薬固定化部が3カ所であり、前記被検査溶液を添加する展開部に対して上流側に親和力の高い抗体を使用し、前記試薬固定化部Ⅱ及び試薬固定化部Ⅲに同一の抗体を用いた場合であって、抗原濃度がある一定の濃度である時、第7図の様な波形が得られる。これは、光源及び受光素子を固定し、センサ側を走査した。この様にして、得られた波形から、ピーク値（反射吸光度）を読み取る。この様な波形を得るためには、光源側を操作することも可能である。

次に、血清濃度として、0.1mg/dl、0.3mg/dl、0.6mg/dl、1.0mg/dl、3.0mg/dl、6.0mg/dl、10.0mg/dl、15.0mg/dl、20.0mg/dl、30.0mg/dlのCRPを含有する全血をバイオセンサに添加して展開処理した。各CRP濃度の血液に対するバイオセンサ上の試薬固定化部の呈色状況を反射吸光度測定機で測定した。635nmにおける吸光度を計測して、各CRP濃度に応じてプロットした。

その図を、第8図に示す。

第8図は本発明の一実施の形態における多濃度測定結果図を示し、第8図における横軸は、測定に使用した被検査溶液をあらかじめ分注しておき、市販測定装置を用いて測定したCRP濃度を示す。ここでは、市販装置として、ラテックス免疫凝集法による試薬及び装置を用いた。第8図の縦軸は、得られた吸光度を示す。丸白プロットが、前記試薬固定化部I(5)から得られた吸光度、丸黒プロットが前記試薬固定化部II(9)、三角白プロットが試薬固定化部III(14)から得られた吸光度である。図から各試薬固定化部は、明らかに、CRPに対するレスポンスが異なることがわかる。次に、第9図を用いて、説明する。

- 10 第9図は本発明の一実施の形態における測定結果概略図を示し、第9図は、前記第8図に示した結果の概略図である。第9図をみれば、試薬固定化部Iと試薬固定化部II、試薬固定化部IIIで異なるCRPレスポンスを示すため、前記被検査溶液中のCRP測定レンジが異なることがわかる。また、親和力が等しい試薬固定化部IIと試薬固定化部IIIにおいてもCRPに対するレスポンスが異なることが
- 15 わかる。図中CRP濃度Aの場合は、シグナルが得られるのは試薬固定化部I(A1)のみであり、濃度Aの場合、試薬固定化部Iを用いてCRP測定が実施可能なことがわかる。図中Bの場合、シグナルは試薬固定化部I(B1)及び試薬固定化部III(B3)から得られる、しかし、この濃度領域において、試薬固定化部IIからのシグナルはない。これらの関係から、この場合、試薬固定化部Iから
- 20 得られるシグナルは、試薬固定化部Iにおけるプロゾーン領域ではなく、直線回帰可能な領域であることがわかる。次に、図中CRP濃度C及びCRP濃度D、CRP濃度Eの場合、C1~C3、D1~D3、E1~E3、3カ所全ての試薬固定化部からシグナルが得られる。この場合、試薬固定化部I(C1、D1、E1)は、既にプロゾーン領域にあることが、試薬固定化部II(C2、D2、E2)
- 25)、試薬固定化部III(C3、D3、E3)からシグナルがあることでわかる。次に、CRP濃度C、CRP濃度D、CRP濃度Eについて述べる。CRP濃度Cでは、3カ所全てからシグナルがあり、かつ試薬固定化部II(C2)と試薬固定化部III(C3)では、そのシグナルに十分な差がある。この場合、試薬固定化部IIIを用いてCRP濃度を算出可能である。CRP濃度D、CRP濃度Eにおける、

- 試薬固定化部Ⅱ（D 2、E 2）及び試薬固定化部Ⅲ（D 3、E 3）のシグナルは、CRP濃度DからCRP濃度Eに向かって接近している。この接近部分の関係から、測定ダイナミックレンジを広く使用したい場合は、CRP濃度Cまでなら、試薬固定化部Ⅲを、CRP濃度Cを越えた場合、試薬固定化部Ⅱを用いてCRP
- 5 濃度を求めることが可能である。これは、試薬固定化部Ⅱのシグナルからのみで可能な様に見受けられるが、本図にない非常に高濃度な抗原CRPの場合、同様のシグナルに低下する場合がある。測定可能領域（本図においてCRP濃度に応じて直線的に変化する部分）なのか、抗原過剰領域なのかを正確に、またCRP濃度E以上の場合は、全てのシグナルがかなり近接しており、本測定系のプロゾ
- 10 ーン領域であることが判定可能である。これにより、測定対象物が未知濃度の被検査溶液の測定を、前記試薬固定化部が3カ所であり、また使用する固定化用試薬は2種類であることで、驚くべきことに、一つのバイオセンサでより広い測定ダイナミックレンジでの測定が可能となるばかりか、プロゾーン領域検出等より正確な測定が可能となる。これは、3カ所の固定化における実施例で示したが、
- 15 使用者によりさらなる固定化部の複数化、また使用する抗体の親和力により各試薬固定化部の関係を変更するなど必要に応じて実施可能であることは言うまでもない。ここで述べたシグナルとは、前記試薬固定化部における、結合した前記標識試薬からの信号であり、その必要性により、目視で判定することも可能であるが、より正確に測定するためには、本例で示したとおり検出器を用いることが好
- 20 ましい。

なお、本発明の実施の形態におけるバイオデバイスとして、ニトロセルロースやガラス繊維濾紙のような、任意の多孔質性担体で構成されたクロマトグラフィ

25 ー材料からなるバイオセンサが用いられている。このような材料からなるバイオセンサは、例えば、抗原抗体反応のような任意の測定原理を用いて、ある特定物質を分析検出し、定性または定量する機能をもっている。

また、本実施例においては、同一ニトロセルロース膜上に標識試薬と試薬固定化部を設けたバイオセンサを用いたが、ニトロセルロースとは異なる材質の例えば不織布のような多孔質性担体に標識試薬を担持したものを標識試薬として、支持体上に配しても何ら問題はない。標識試薬を構成する標識物としては、金コロ

イドを用いた例を示したが、着色物質、蛍光物質、燐光物質、発光物質、酸化還元物質、酵素、核酸、小胞体でもよく、反応の前後において何らかの変化が生じるものであれば何を用いても良い。

- さらに、本実施例においては、標識試薬が一カ所であり、試薬固定化部が複数
- 5 の例で示したが、標識試薬も必ずしも一カ所である必要はなく、複数の試薬固定化部と複数の試薬の組合せにより構成することもできる。例えば複数の試薬固定化部での各試薬固定化部の上流側に各々標識試薬を備える構成を取ることも可能であり、製造上の工法は複雑になるが、任意の位置に任意の数で設置できることは言うまでもない。
- 10 測定される被検査溶液としては、例えば、水や水溶液、尿、血液、血漿、血清、唾液などの体液、固体及び粉体や気体を溶かした溶液などがあり、その用途としては、例えば、尿検査や妊娠検査、水質検査、便検査、土壌分析、食品分析などがある。また、被検物質としてC反応性タンパク質（CRP）を例として実施例
- 15 を述べたが、抗体、免疫グロブリン、ホルモン、酵素及びペプチドなどのタンパク質及びタンパク質誘導體や、細菌、ウイルス、真菌類、マイコプラズマ、寄生虫ならびにそれらの産物及び成分などの感染性物質、治療薬及び乱用薬物などの薬物及び腫瘍マーカーが挙げられる。具体的には、例えば、絨毛性性腺刺激ホルモン（hCG）、黄体ホルモン（LH）、甲状腺刺激ホルモン、濾胞形成ホルモ
- 20 ン、副甲状腺刺激ホルモン、副腎脂質刺激ホルモン、エストラジオール、前立腺特異抗原、B型肝炎表面抗原、ミオグロビン、CRP、心筋トロポニン、HbA1c、アルブミン等でも何ら問題はない。また、水質検査、土壌分析、などの環境分析や、食品分析などにも実施可能である。上記の形態により、簡便かつ迅速で、高感度・高性能、でありながら、プロゾン領域を検出できる正確性の高い測定が実現できる。また、簡便かつ迅速で、高感度・高性能、でありながら、一
- 25 度の測定において、測定対象物濃度ダイナミックレンジが十分大きい測定が実現できる。

産業上の利用可能性

本発明にかかる免疫クロマトグラフィーを用いたバイオセンサ、及びこれを用

いた測定方法は、臨床分野等の医療診断現場に限らず、食品衛生関連分野、環境計測分野など様々な分野において、簡易、正確、かつ迅速な測定を行うものとして、利用されるものである。

請求の範囲

1. 被検査溶液を展開する展開層を備え、前記展開層の一部に固定化された試薬部分と、標識された乾燥状態で前記展開層の一部に保持され、被検査溶液展開により溶出可能な試薬部分とを含み、前記試薬固定化部分における前記標識試薬の結合量を測定することにより、被検査溶液中の測定成分を定性もしくは定量するバイオセンサにおいて、
5 前記試薬固定化部分が複数存在し、前記複数の試薬固定化部分が、前記被検査溶液中の測定対象物、もしくは前記標識試薬に対する、親和力が各々異なる、
10 ことを特徴とするバイオセンサ。
2. 被検査溶液を展開する展開層を備え、前記展開層の一部に固定化された試薬部分と、標識された乾燥状態で前記展開層の一部に保持され、被検査溶液展開により溶出可能な試薬部分とを含み、前記被検査溶液を添加する添加部、標識試薬部分、試薬固定化部の順に備えるデバイスであって、前記試薬固定化部分における前記標識試薬の結合量を測定することにより、被検査溶液中の測定成分を定性もしくは定量するバイオセンサにおいて、
15 前記試薬固定化部分が複数存在し、前記複数の試薬固定化部分が、前記被検査溶液中の測定対象物、もしくは前記標識試薬に対する、親和力が各々異なる、
20 ことを特徴とするバイオセンサ。
3. 請求の範囲第1項または請求の範囲第2項記載のバイオセンサにおいて、
前記複数の試薬固定化部分における固定化された試薬が抗体であり、被検査溶液中の測定対象物が抗原であり、前記被検査溶液を添加する部分に対して、上流側ほど前記被検査溶液中の測定対象物、もしくは前記標識試薬に対する、親和力の高い抗体を固定化している、
25 ことを特徴とするバイオセンサ。
4. 請求の範囲第1項ないし請求の範囲第3項のいずれかに記載のバイオセンサにおいて、
前記複数の試薬固定化部における試薬がモノクローナル抗体である、
ことを特徴とするバイオセンサ。

5. 請求の範囲第1項ないし請求の範囲第4項のいずれかに記載のバイオセンサにおいて、
- 前記複数の試薬固定化部における前記標識試薬結合量を測定することにより、前記被検査溶液中の測定対象物を定量する、
- 5 ことを特徴とするバイオセンサ。
6. 請求の範囲第1項ないし請求の範囲第5項のいずれかに記載のバイオセンサにおいて、
- 前記複数の試薬固定化部における前記標識試薬結合量を測定することにより、プロゾン現象を検出する、
- 10 ことを特徴とするバイオセンサ。
7. 請求の範囲第1項ないし請求の範囲第6項のいずれかに記載のバイオセンサにおいて、
- 前記複数の試薬固定化部は、前記被検査溶液を添加する部分に対して最も上流側に位置する前記試薬固定化部の標識試薬の結合量を測定することにより、被検査溶液中の測定対象物を測定するものであり、
- 15 他の試薬固定化部の標識試薬の結合量の測定も行い、そのそれぞれの測定結果により、前記最上流側の試薬固定化部における標識試薬結合量測定値のプロゾン判定をする、
- ことを特徴とするバイオセンサ。
- 20 8. 請求の範囲第1項ないし請求の範囲第7項のいずれかに記載のバイオセンサにおいて、
- 前記複数の試薬固定化部が、前記被検査溶液中の測定対象物、もしくは前記標識試薬に対する、親和力が各々異なることにより、各々の試薬固定化部における前記被検査溶液中の測定対象物濃度測定ダイナミックレンジが異なる、
- 25 ことを特徴とする記載のバイオセンサ。
9. 請求の範囲第8項記載のバイオセンサにおいて、
- 前記複数の試薬固定化部が、前記被検査溶液中の測定対象物、もしくは前記標識試薬に対する、親和力が各々異なることにより、前記被検査溶液中の測定対象物濃度測定ダイナミックレンジを広くする、

ことを特徴とするバイオセンサ。

10. 請求の範囲第1項ないし請求の範囲第9項のいずれかに記載のバイオセンサにおいて、

前記複数の試薬固定化部が各々同一のエピトープを認識する、

5 ことを特徴とするバイオセンサ。

11. 請求の範囲第1項ないし請求の範囲第10項のいずれかに記載のバイオセンサにおいて、

前記試薬固定化部が2カ所である、

ことを特徴とするバイオセンサ。

10 12. 請求の範囲第1項ないし請求の範囲第11項のいずれかに記載のバイオセンサにおいて、

前記複数の試薬固定化部がそれぞれ接触している、

ことを特徴とするバイオセンサ。

15 13. 請求の範囲第1項ないし請求の範囲第12項のいずれかに記載のバイオセンサにおいて、

前記展開層はラテラルフロー方式であり、前記複数の試薬固定化部が、前記被検査溶液の展開方向に対して垂直方向にライン状で固定化されており、そのライン幅が、0.5mm～2.0mmであり、さらに、複数の試薬固定化部間のライン間距離が、1.0mm以上である、

20 ことを特徴とするバイオセンサ。

14. 請求の範囲第1項ないし請求の範囲第13項のいずれかに記載のバイオセンサにおいて、

前記標識試薬成分、固定化試薬成分を含め、すべての試薬が乾燥状態である、

ことを特徴とするバイオセンサ。

25 15. 請求の範囲第1項ないし請求の範囲第14項のいずれかに記載のバイオセンサにおいて、

前記被検査溶液が、尿、唾液、血液である、

ことを特徴とするバイオセンサ。

16. 請求の範囲第1項ないし請求の範囲第15項のいずれかに記載のバイオ

センサにおいて、

バイオセンサが免疫クロマトグラフィである、
ことを特徴とするバイオセンサ。

17. 請求の範囲第1項ないし請求の範囲第16項のいずれかに記載のバイオ
5 センサを用いた測定方法であって、

前記複数の試薬固定化部分における前記標識試薬の結合量を測定することにより被検査溶液中の測定成分を定性、もしくは定量する、
ことを特徴とする測定方法。

18. 被検査溶液を展開する展開層を備え、前記被検査溶液中の測定対象物、
10 もしくは前記標識試薬に対する、親和力が各々異なり、前記展開層の一部に固定化された複数の試薬部分と、標識され前記展開層の一部に保持され、被検査溶液展開により溶出可能な試薬部分とを含むバイオセンサを用い、前記複数の試薬固定化部分における前記標識試薬の結合量を測定することにより、被検査溶液中の測定成分を定性、もしくは定量する、

- 15 ことを特徴とする測定方法。

19. 請求の範囲第17項または請求の範囲第18項に記載の測定方法において、

前記複数の試薬固定化部分における標識試薬の結合量を測定する方法が電磁放射線を用いる、

- 20 ことを特徴とする測定方法。

20. 請求の範囲第17項または請求の範囲第19項に記載の測定方法において、

前記複数の試薬固定化部分における標識試薬の結合量を測定する方法が、電磁放射線の反射された拡散電磁放射線を測定する、

- 25 ことを特徴とする測定方法。

21. 請求の範囲第17項ないし請求の範囲第20項のいずれかに記載の測定方法において、

前記測定に使用する電磁放射線源を、前記バイオセンサに対して走査するか、
もしくは、前記電磁放射線源に対して前記バイオセンサを走査することにより、

前記試薬固定化部の前記標識試薬結合量を測定する、

ことを特徴とする測定方法。

2 2. 請求の範囲第 1 7 項ないし請求の範囲第 2 1 項のいずれかに記載のバイオセンサを用いた測定方法であって、

- 5 該測定方法が、反射吸光度測定であり、光源は、前記複数の試薬固定化部がライン状にされているのと同時に、ライン状にされており、光源のライン状幅が 1.0 mm 以下である、

ことを特徴とする、測定方法。

- 2 3. 請求の範囲第 1 7 項ないし請求の範囲第 2 2 項のいずれかに記載の測定方法において、

10 前記複数の試薬固定化部分における結合量を各々測定し、プロゾーン判定を行う、

ことを特徴とする、測定方法。

- 2 4. 請求の範囲第 1 7 項ないし請求の範囲第 2 3 項のいずれかに記載の測定方法において、

15 前記複数の試薬固定化部において、前記被検査溶液を添加する部分に対して最も上流側に位置する前記試薬固定化部の標識試薬の結合量を測定するとともに、他の試薬固定化部の標識試薬の結合量の測定をも行い、

- 20 そのそれぞれの測定結果より、前記最上流側の試薬固定化部における標識試薬結合量測定値のプロゾーン判定をする、

ことを特徴とする測定方法。

- 2 5. 請求の範囲第 1 7 項ないし請求の範囲第 2 4 項のいずれかに記載の測定方法において、

- 25 前記複数の試薬固定化部において、前記被検査溶液を添加する部分に対して最も上流側に位置する前記試薬固定化部の標識試薬の結合量を測定するとともに、他の試薬固定化部の標識試薬の結合量の測定をも行い、

そのそれぞれの測定結果が、前記最上流側の試薬固定化部における標識試薬結合量測定範囲か、他の試薬固定化部における標識試薬結合量測定範囲かを、演算処理することにより判定し、

何れか一つの標識試薬結合量を測定結果に用いる、
ことを特徴とする測定方法。

26. 請求の範囲第17項ないし請求の範囲第25項のいずれかに記載の測定方法において、

5 前記測定は、前記被検査溶液の添加操作により開始される、ワンステップ免疫クロマトグラフィである、

ことを特徴とする、測定方法。

27. 請求の範囲第1項ないし請求の範囲第10項、請求の範囲第12項ないし請求の範囲第16項のいずれかに記載のバイオセンサにおいて、

10 前記試薬固定化部が3カ所である、

ことを特徴とするバイオセンサ。

28. 請求の範囲第27項記載のバイオセンサにおいて、

前記被検査溶液を添加する部分に対して最も上流側に位置する前記試薬固定化部が、前記被検査溶液中の測定対象物、もしくは前記標識試薬に対する親和力が
15 最も高く、かつ、2番目及び3番目に位置する試薬固定化部の親和力が同一である、

ことを特徴とするバイオセンサ。

29. 請求の範囲第17項ないし請求の範囲第26項のいずれかに記載の測定方法において、

20 前記試薬固定化部が3カ所である、

ことを特徴とする測定方法。

30. 請求の範囲第28項記載のバイオセンサを用いた測定方法において、

前記複数の試薬固定化部分における前記標識試薬の結合量を測定することにより、被検査溶液中の測定成分を定性、もしくは定量する、ことを特徴とする測定
25 方法。

31. 請求の範囲第30項記載の測定方法において、

前記3カ所の試薬固定化部のうち、前記被検査溶液を添加する部分に対して下流側2カ所の固定化部における前記標識試薬の結合量により、プロゾン領域を検出する、

ことを特徴とする測定方法。

補正書の請求の範囲 [2003年1月23日(23.01.03)国際事務局受理：
出願当初の請求の範囲1、2、8、9、10、18及び28は補正された；
他の請求の範囲は変更なし。(6頁)]

1. (補正後) 被検査溶液を展開する展開層を備え、前記展開層の一部に固定化された試薬部分と、標識された乾燥状態で前記展開層の一部に保持され、被検査
5 溶液展開により溶出可能な試薬部分とを含み、前記試薬固定化部分における前記標識試薬の結合量を測定することにより、被検査溶液中の測定成分を定性もしくは定量するバイオセンサにおいて、
前記試薬固定化部分が複数存在し、前記複数の試薬固定化部分の試薬が、前記被検査溶液中の測定対象物、もしくは前記標識試薬に対する、親和力が各々異なる、
10 る、
ことを特徴とするバイオセンサ。
2. (補正後) 被検査溶液を展開する展開層を備え、前記展開層の一部に固定化された試薬部分と、標識された乾燥状態で前記展開層の一部に保持され、被検査
15 溶液展開により溶出可能な試薬部分とを含み、前記被検査溶液を添加する添加部、標識試薬部分、試薬固定化部の順に備えるデバイスであって、前記試薬固定化部分における前記標識試薬の結合量を測定することにより、被検査溶液中の測定成分を定性もしくは定量するバイオセンサにおいて、
前記試薬固定化部分が複数存在し、前記複数の試薬固定化部分の試薬が、前記被検査溶液中の測定対象物、もしくは前記標識試薬に対する、親和力が各々異なる、
20 る、
ことを特徴とするバイオセンサ。
3. 請求の範囲第1項または請求の範囲第2項記載のバイオセンサにおいて、
前記複数の試薬固定化部分における固定化された試薬が抗体であり、被検査溶液中の測定対象物が抗原であり、前記被検査溶液を添加する部分に対して、上流
25 側ほど前記被検査溶液中の測定対象物、もしくは前記標識試薬に対する、親和力の高い抗体を固定化している、
ことを特徴とするバイオセンサ。
4. 請求の範囲第1項ないし請求の範囲第3項のいずれかに記載のバイオセンサにおいて、

前記複数の試薬固定化部における試薬がモノクローナル抗体である、
ことを特徴とするバイオセンサ。

5. 請求の範囲第1項ないし請求の範囲第4項のいずれかに記載のバイオセンサにおいて、
前記複数の試薬固定化部における前記標識試薬結合量を測定することにより、
前記被検査溶液中の測定対象物を定量する、
5 ことを特徴とするバイオセンサ。
6. 請求の範囲第1項ないし請求の範囲第5項のいずれかに記載のバイオセンサにおいて、
前記複数の試薬固定化部における前記標識試薬結合量を測定することにより、
プロゾン現象を検出する、
10 ことを特徴とするバイオセンサ。
7. 請求の範囲第1項ないし請求の範囲第6項のいずれかに記載のバイオセンサにおいて、
前記複数の試薬固定化部は、前記被検査溶液を添加する部分に対して最も上流側に位置する前記試薬固定化部の標識試薬の結合量を測定することにより、被検査溶液中の測定対象物を測定するものであり、
15 彼の試薬固定化部の標識試薬の結合量の測定をも行い、そのそれぞれの測定結果により、前記最上流側の試薬固定化部における標識試薬結合量測定値のプロゾン判定をする、
ことを特徴とするバイオセンサ。
- 20 8. (補正後) 請求の範囲第1項ないし請求の範囲第7項のいずれかに記載のバイオセンサにおいて、
前記複数の試薬固定化部の試薬が、前記被検査溶液中の測定対象物、もしくは前記標識試薬に対する、親和力が各々異なることにより、各々の試薬固定化部における前記被検査溶液中の測定対象物濃度測定ダイナミックレンジが異なる、
25 ことを特徴とする記載のバイオセンサ。
9. (補正後) 請求の範囲第8項記載のバイオセンサにおいて、
前記複数の試薬固定化部の試薬が、前記被検査溶液中の測定対象物、もしくは前記標識試薬に対する、親和力が各々異なることにより、前記被検査溶液中の測定対象物濃度測定ダイナミックレンジを広くする、

ことを特徴とするバイオセンサ。

10. (補正後) 請求の範囲第1項ないし請求の範囲第9項のいずれかに記載のバイオセンサにおいて、

前記複数の試薬固定化部の試薬が各々同一のエピトープを認識する、

5 ことを特徴とするバイオセンサ。

11. 請求の範囲第1項ないし請求の範囲第10項のいずれかに記載のバイオセンサにおいて、

前記試薬固定化部が2カ所である、

ことを特徴とするバイオセンサ。

10 12. 請求の範囲第1項ないし請求の範囲第11項のいずれかに記載のバイオセンサにおいて、

前記複数の試薬固定化部がそれぞれ接触している、

ことを特徴とするバイオセンサ。

15 13. 請求の範囲第1項ないし請求の範囲第12項のいずれかに記載のバイオセンサにおいて、

前記展開層はラテラルフロー方式であり、前記複数の試薬固定化部が、前記被検査溶液の展開方向に対して垂直方向にライン状で固定化されており、そのライン幅が、0.5mm～2.0mmであり、さらに、複数の試薬固定化部間のライン間距離が、1.0mm以上である、

20 ことを特徴とするバイオセンサ。

14. 請求の範囲第1項ないし請求の範囲第13項のいずれかに記載のバイオセンサにおいて、

前記標識試薬成分、固定化試薬成分を含め、すべての試薬が乾燥状態である、

ことを特徴とするバイオセンサ。

25 15. 請求の範囲第1項ないし請求の範囲第14項のいずれかに記載のバイオセンサにおいて、

前記被検査溶液が、尿、唾液、血液である、

ことを特徴とするバイオセンサ。

16. 請求の範囲第1項ないし請求の範囲第15項のいずれかに記載のバイオ

- センサにおいて、
- バイオセンサが免疫クロマトグラフィである、
ことを特徴とするバイオセンサ。
17. 請求の範囲第1項ないし請求の範囲第16項のいずれかに記載のバイオ
5 センサを用いた測定方法であって、
前記複数の試薬固定化部分における前記標識試薬の結合量を測定することによ
り被検査溶液中の測定成分を定性、もしくは定量する、
ことを特徴とする測定方法。
18. (補正後) 被検査溶液を展開する展開層を備え、前記被検査溶液中の測定
10 対象物、もしくは標識試薬に対する、親和力が各々異なる試薬が、前記展開層の
一部に固定化された複数の試薬部分と、標識され前記展開層の一部に保持され、
被検査溶液展開により溶出可能な試薬部分とを含むバイオセンサを用い、前記複
数の試薬固定化部分における前記標識試薬の結合量を測定することにより、被検
査溶液中の測定成分を定性、もしくは定量する、
15 ことを特徴とする測定方法。
19. 請求の範囲第17項または請求の範囲第18項に記載の測定方法におい
て、
前記複数の試薬固定化部分における標識試薬の結合量を測定する方法が電磁放
射線を用いる、
20 ことを特徴とする測定方法。
20. 請求の範囲第17項または請求の範囲第19項に記載の測定方法におい
て、
前記複数の試薬固定化部分における標識試薬の結合量を測定する方法が、電磁
放射線の反射された拡散電磁放射線を測定する、
25 ことを特徴とする測定方法。
21. 請求の範囲第17項ないし請求の範囲第20項のいずれかに記載の測定
方法において、
前記測定に使用する電磁放射線源を、前記バイオセンサに対して走査するか、
もしくは、前記電磁放射線源に対して前記バイオセンサを走査することにより、

補正された用紙(条約第19条)

何れか一つの標識試薬結合量を測定結果に用いる、

ことを特徴とする測定方法。

26. 請求の範囲第17項ないし請求の範囲第25項のいずれかに記載の測定方法において、

5 前記測定は、前記被検査溶液の添加操作により開始される、ワンステップ免疫クロマトグラフィである、

ことを特徴とする、測定方法。

27. 請求の範囲第1項ないし請求の範囲第10項、請求の範囲第12項ないし請求の範囲第16項のいずれかに記載のバイオセンサにおいて、

10 前記試薬固定化部が3カ所である、

ことを特徴とするバイオセンサ。

28. (補正後) 請求の範囲第27項記載のバイオセンサにおいて、

前記被検査溶液を添加する部分に対して最も上流側に位置する前記試薬固定化部の試薬が、前記被検査溶液中の測定対象物、もしくは前記標識試薬に対する親和力が最も高く、かつ、2番目及び3番目に位置する試薬固定化部の試薬の親和力が同一である、

15 和力が最も高く、かつ、2番目及び3番目に位置する試薬固定化部の試薬の親和力が同一である、

ことを特徴とするバイオセンサ。

29. 請求の範囲第17項ないし請求の範囲第26項のいずれかに記載の測定方法において、

20 前記試薬固定化部が3カ所である、

ことを特徴とする測定方法。

30. 請求の範囲第28項記載のバイオセンサを用いた測定方法において、

前記複数の試薬固定化部分における前記標識試薬の結合量を測定することにより、被検査溶液中の測定成分を定性、もしくは定量する、ことを特徴とする測定方法。

25 方法。

31. 請求の範囲第30項記載の測定方法において、

前記3カ所の試薬固定化部のうち、前記被検査溶液を添加する部分に対して下流側2カ所の固定化部における前記標識試薬の結合量により、プロゾン領域を検出する、

条約第19条(1)に基づく説明書

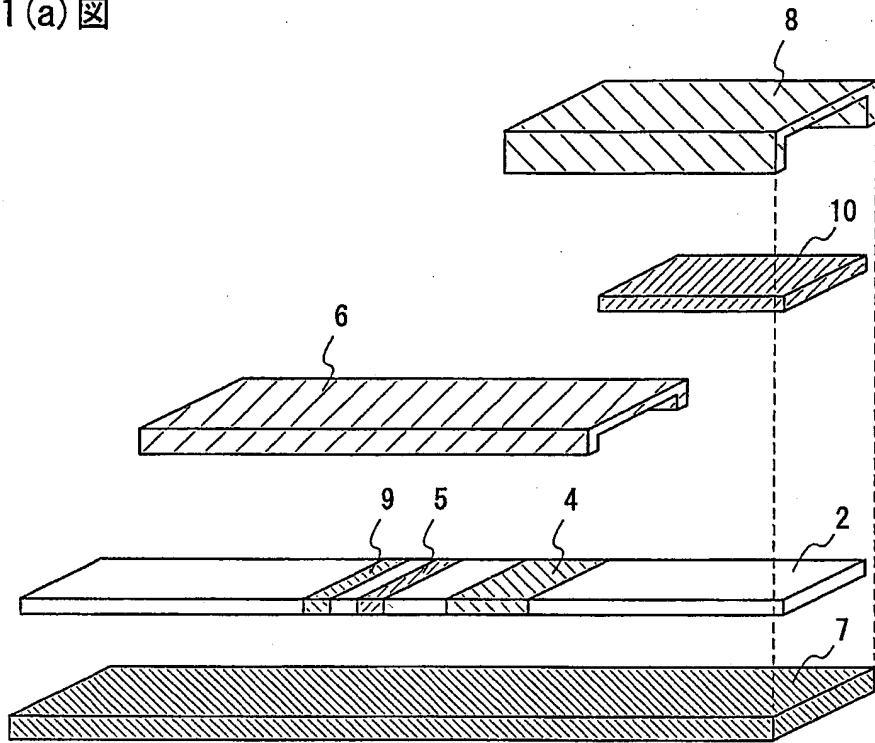
請求の範囲第1項、第2項、第8項及び第9項は、展開層の一部に固定化された複数の試薬固定化部分の試薬が、被検査溶液中の測定対象物、もしくは標識試薬に対する、親和力が各々異なる、ことを明確にした。

請求の範囲第10項は、展開層の一部に固定化された複数の試薬固定化部分の試薬が、各々同一のエピトープを認識する、ことを明確にした。

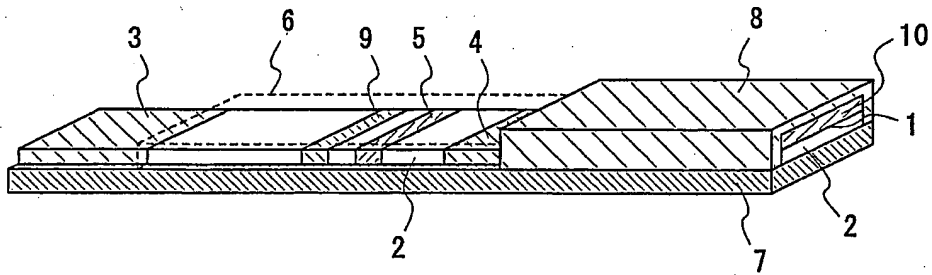
請求の範囲第18項は、被検査溶液中の測定対象物、もしくは標識試薬に対する、親和力が各々異なる試薬が、展開層の一部に固定化された複数の試薬部分と、標識され展開層の一部に保持され、被検査溶液展開により溶出可能な試薬部分とを含むバイオセンサを用いることを明確にした。

請求の範囲第28項は、被検査溶液を添加する部分に対して最も上流側に位置する試薬固定化部の試薬が、被検査溶液中の測定対象物、もしくは標識試薬に対する親和力が最も高く、かつ、2番目及び3番目に位置する試薬固定化部の試薬の親和力が同一である、ことを明確にした。

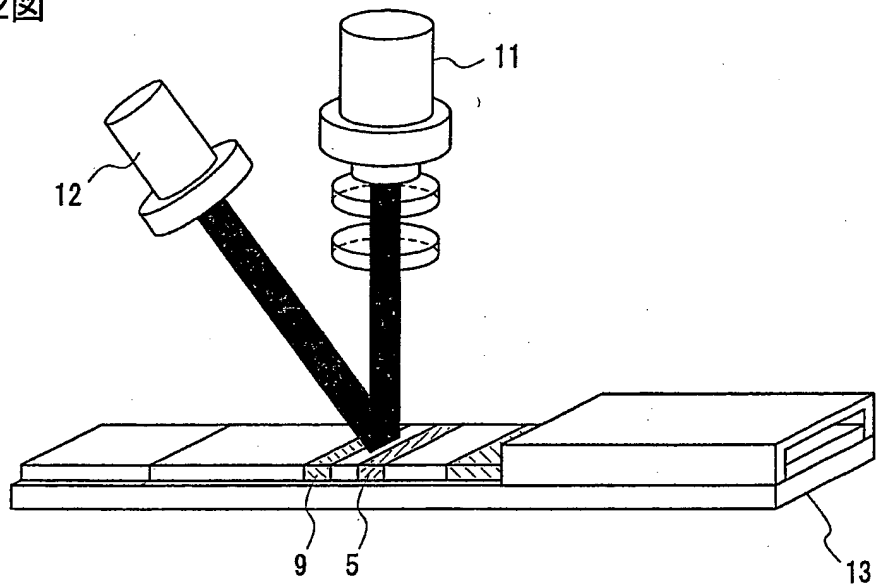
第1(a)図



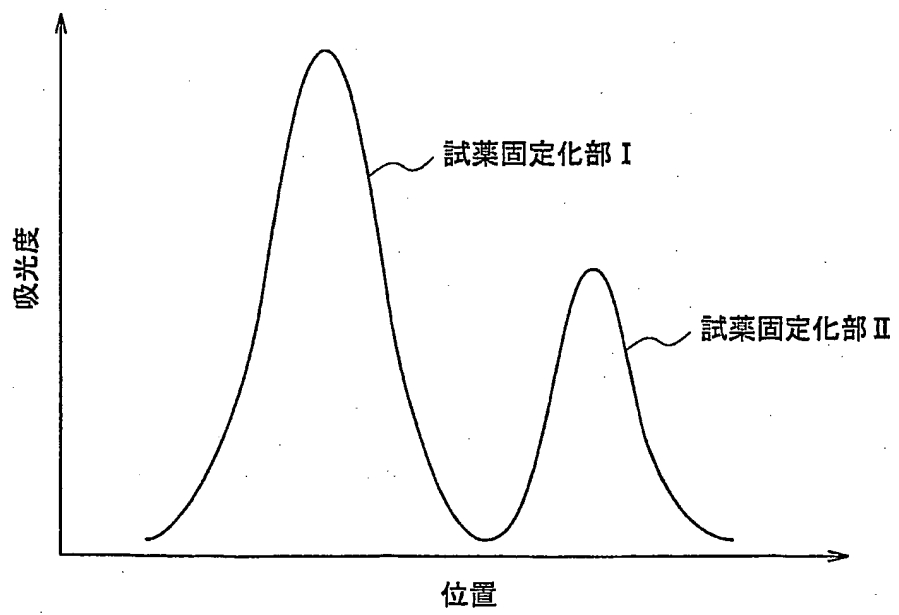
第1(b)図



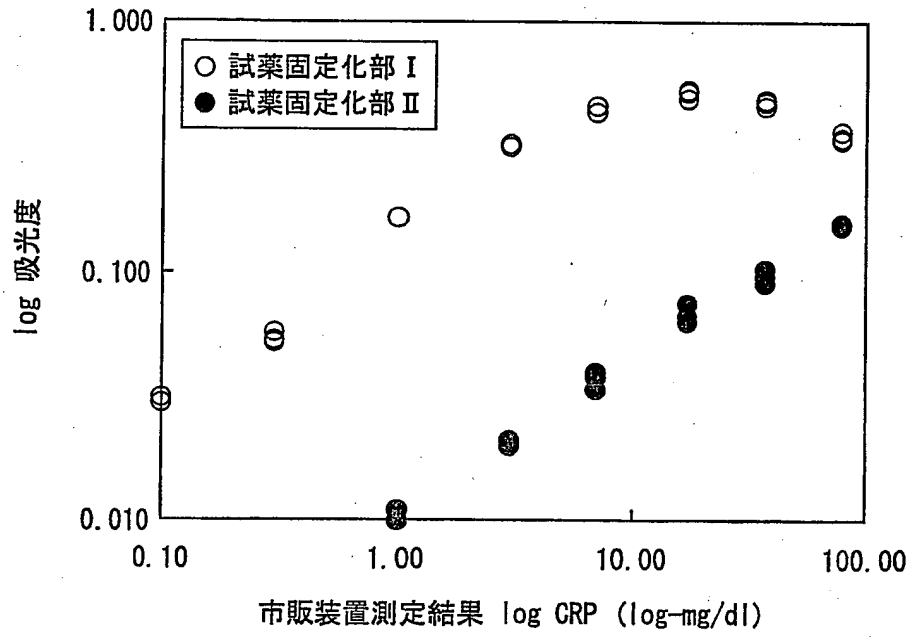
第2図



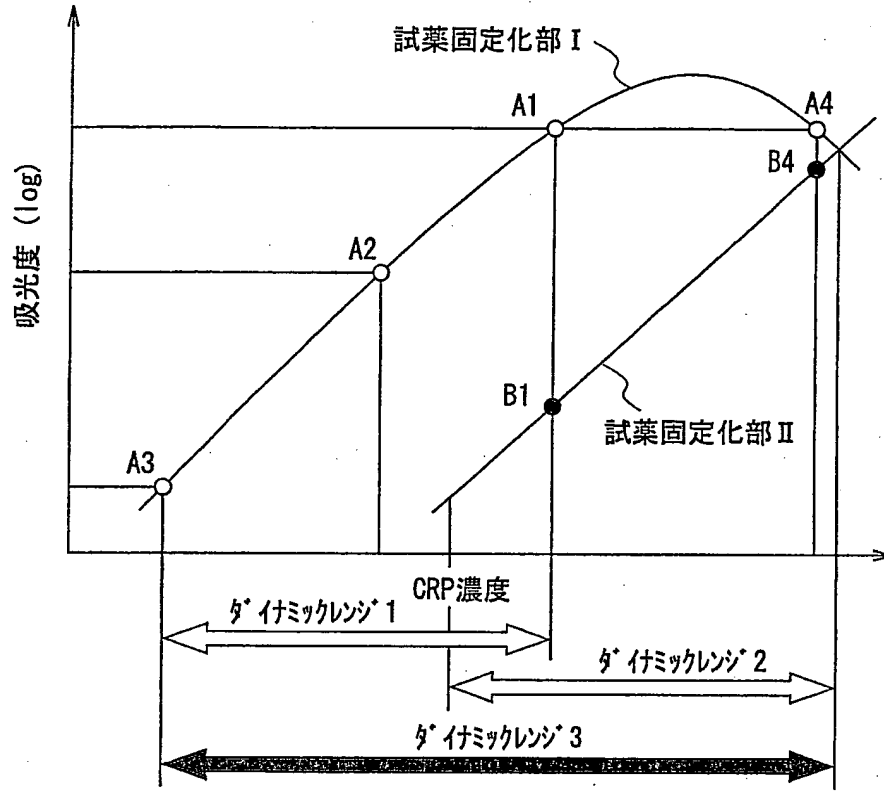
第3図



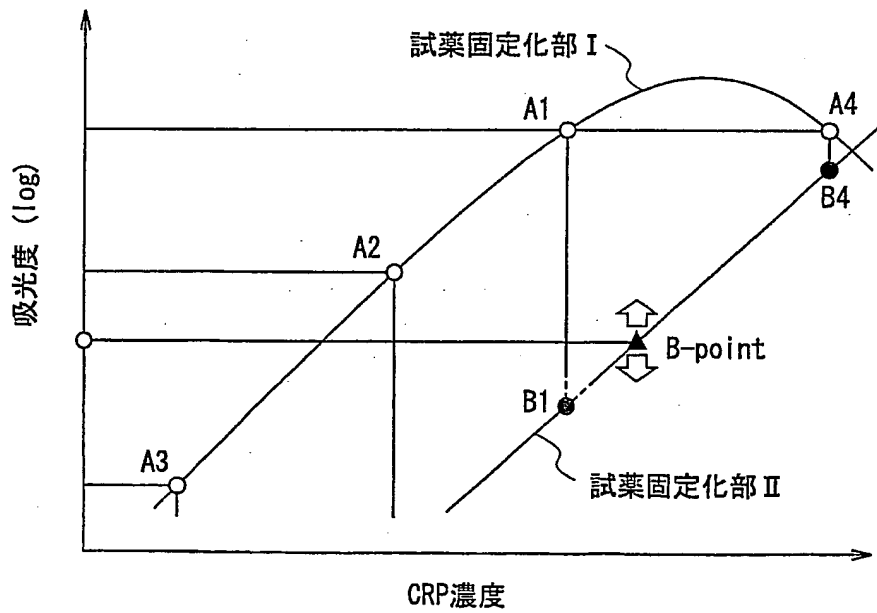
第4図



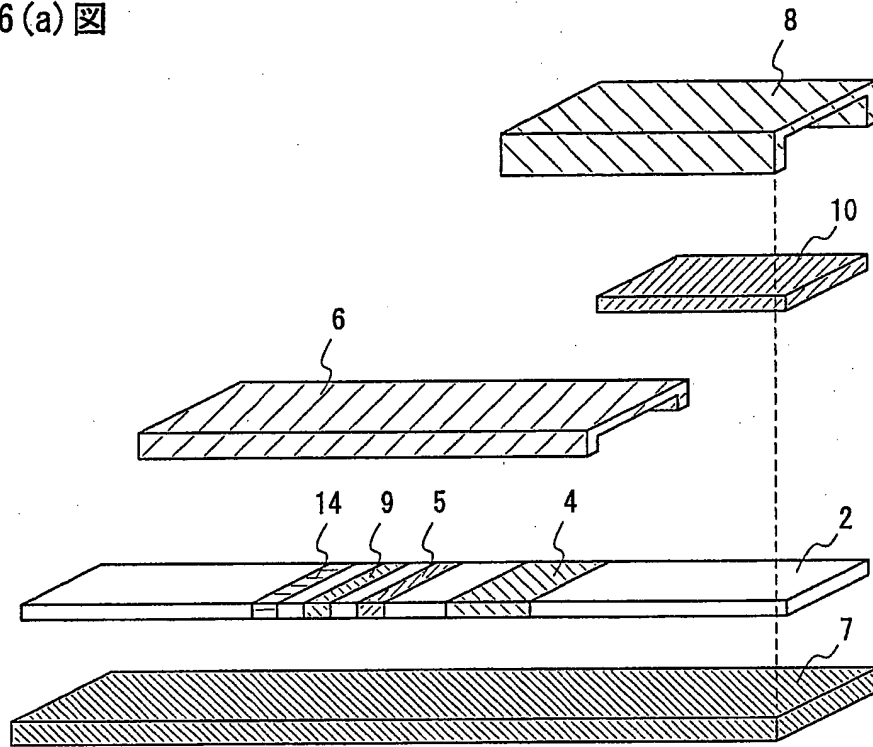
第5(a) 図



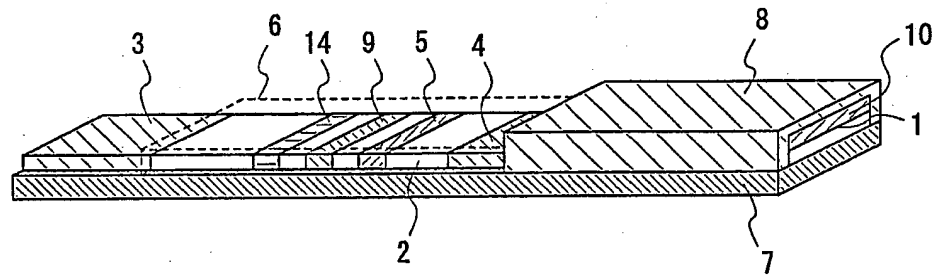
第5(b) 図



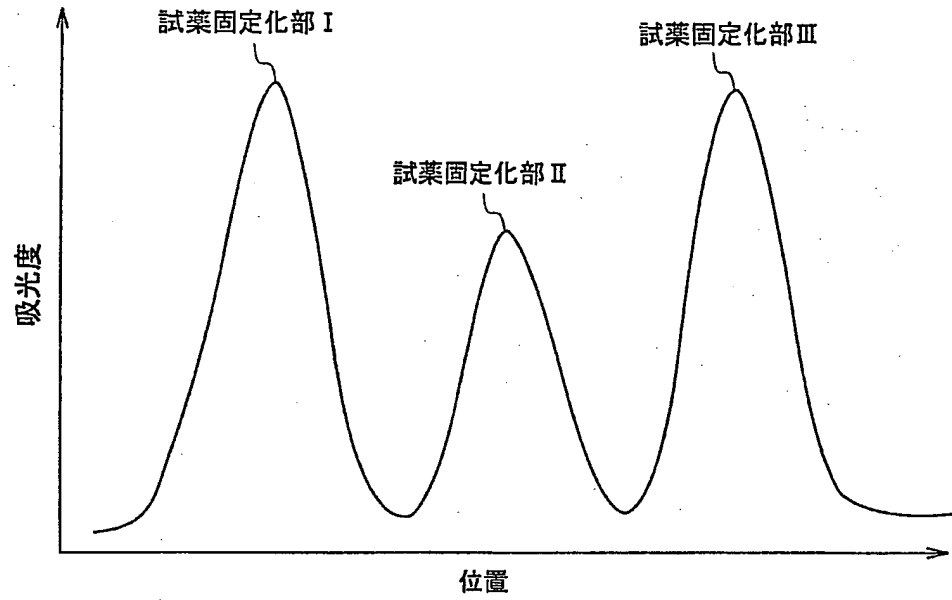
第6(a) 図



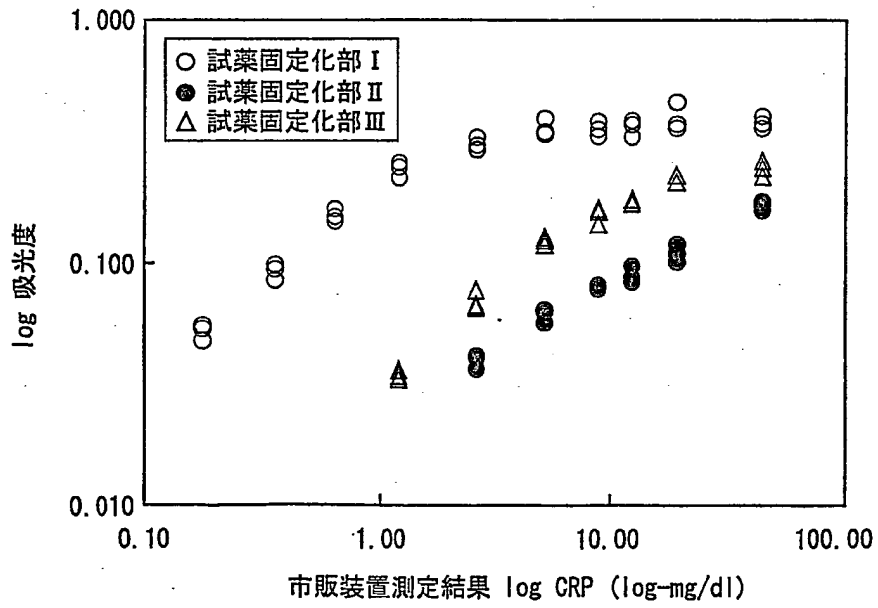
第6(b) 図



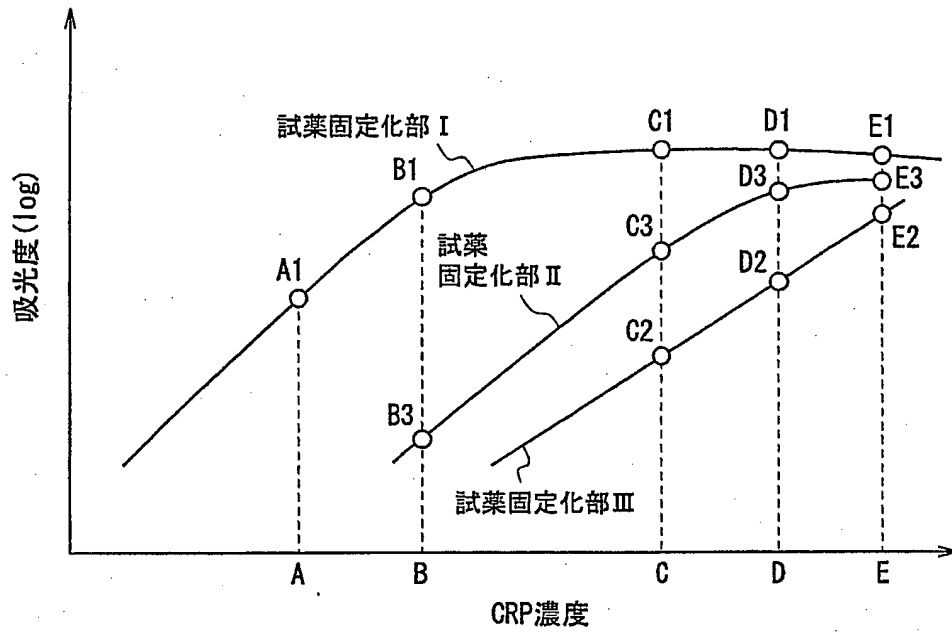
第7図



第8図



第9図



INTERNATIONAL SEARCH REPORT

International application No.

PCT/JP02/08163

| A. CLASSIFICATION OF SUBJECT MATTER Int.Cl ⁷ G01N33/543 | | |
|---------------------------------------------------------------------------------------------------------------------------------------------------------------------------------------------------------------------------------------------------------------------------------|-------------------------------------------------------------------------------------------------------------------------------------------------------------------------------------------------------------------------------------------------------------------------------------------------------------------------------------------------------------------------------------------------------------------------------------------------------------------------------------------------------------------------------------------------------------------------------------|------------------------------------------------------------------------------------|
| According to International Patent Classification (IPC) or to both national classification and IPC | | |
| B. FIELDS SEARCHED | | |
| Minimum documentation searched (classification system followed by classification symbols) Int.Cl ⁷ G01N33/543 | | |
| Documentation searched other than minimum documentation to the extent that such documents are included in the fields searched Jitsuyo Shinan Koho 1922-1996 Toroku Jitsuyo Shinan Koho 1994-2002 Kokai Jitsuyo Shinan Koho 1971-2002 Jitsuyo Shinan Toroku Koho 1996-2002 | | |
| Electronic data base consulted during the international search (name of data base and, where practicable, search terms used) | | |
| C. DOCUMENTS CONSIDERED TO BE RELEVANT | | |
| Category* | Citation of document, with indication, where appropriate, of the relevant passages | Relevant to claim No. |
| X | JP 10-185921 A (Wakunaga Pharmaceutical Co., Ltd.), 14 July, 1998 (14.07.98), (Family: none) | 1, 2, 4, 5, 8-22, 25-30 |
| A | JP 8-278305 A (Nippon Shoji Kaisha, Ltd.), 22 October, 1996 (22.10.96), (Family: none) | 1-31 |
| A | JP 11-326325 A (Dainippon Printing Co., Ltd.), 26 November, 1999 (26.11.99), (Family: none) | 1-31 |
| A | JP 2000-46831 A (Bayer Corp.), 18 February, 2000 (18.02.00), & EP 987551 A | 1-31 |
| <input type="checkbox"/> Further documents are listed in the continuation of Box C. <input type="checkbox"/> See patent family annex. | | |
| * "A" "E" "L" "O" "P" | Special categories of cited documents: document defining the general state of the art which is not considered to be of particular relevance earlier document but published on or after the international filing date document which may throw doubts on priority claim(s) or which is cited to establish the publication date of another citation or other special reason (as specified) document referring to an oral disclosure, use, exhibition or other means document published prior to the international filing date but later than the priority date claimed | "T" "X" "Y" "&" |
| Date of the actual completion of the international search 08 November, 2002 (08.11.02) | | Date of mailing of the international search report 26 November, 2002 (26.11.02) |
| Name and mailing address of the ISA/ Japanese Patent Office | | Authorized officer |
| Facsimile No. | | Telephone No. |

| | | |
|--------------------------------------------------------------------------------------------------------------------------------------------------------------------------------------------------------------------------------|----------------------------------------------------|-----------------------------|
| A. 発明の属する分野の分類 (国際特許分類 (IPC)) | | |
| Int. Cl ⁷ G01N33/543 | | |
| B. 調査を行った分野 | | |
| 調査を行った最小限資料 (国際特許分類 (IPC)) | | |
| Int. Cl ⁷ G01N33/543 | | |
| 最小限資料以外の資料で調査を行った分野に含まれるもの | | |
| 日本国実用新案公報 1922-1996年 日本国公開実用新案公報 1971-2002年 日本国登録実用新案公報 1994-2002年 日本国実用新案登録公報 1996-2002年 | | |
| 国際調査で使用した電子データベース (データベースの名称、調査に使用した用語) | | |
| C. 関連すると認められる文献 | | |
| 引用文献の カテゴリー* | 引用文献名 及び一部の箇所が関連するときは、その関連する箇所の表示 | 関連する 請求の範囲の番号 |
| X | JP 10-185921 A (湧永製薬株式会社) 1998.07.14 (ファミリーなし) | 1, 2, 4, 5, 8- 22, 25-30 |
| A | JP 8-278305 A (日本商事株式会社) 1996.10.22 (ファミリーなし) | 1-31 |
| A | JP 11-326325 A (大日本印刷株式会社) 1999.11.26 (ファミリーなし) | 1-31 |
| <input checked="" type="checkbox"/> C欄の続きにも文献が列挙されている。 <input type="checkbox"/> パテントファミリーに関する別紙を参照。 | | |
| * 引用文献のカテゴリー 「A」 特に関連のある文献ではなく、一般的技術水準を示すもの 「E」 国際出願日前の出願または特許であるが、国際出願日以後に公表されたもの 「L」 優先権主張に疑義を提起する文献又は他の文献の発行日若しくは他の特別な理由を確立するために引用する文献 (理由を付す) 「O」 口頭による開示、使用、展示等に言及する文献 「P」 国際出願日前で、かつ優先権の主張の基礎となる出願 | | |
| の日の後に公表された文献 「T」 国際出願日又は優先日後に公表された文献であって出願と矛盾するものではなく、発明の原理又は理論の理解のために引用するもの 「X」 特に関連のある文献であって、当該文献のみで発明の新規性又は進歩性がないと考えられるもの 「Y」 特に関連のある文献であって、当該文献と他の1以上の文献との、当業者にとって自明である組合せによって進歩性がないと考えられるもの 「&」 同一パテントファミリー文献 | | |
| 国際調査を完了した日 | 08.11.02 | 国際調査報告の発送日 |
| | | 26.11.02 |
| 国際調査機関の名称及びあて先 | 特許庁審査官 (権限のある職員) | 2 J 9 0 1 5 |
| 日本国特許庁 (ISA/JP) | 亀田 宏之 | |
| 郵便番号100-8915 | | |
| 東京都千代田区霞が関三丁目4番3号 | 電話番号 03-3581-1101 | 内線 3250 |

| C (続き) . 関連すると認められる文献 | | |
|-----------------------|------------------------------------------------------------|------------------|
| 引用文献の カテゴリー* | 引用文献名 及び一部の箇所が関連するときは、その関連する箇所の表示 | 関連する 請求の範囲の番号 |
| A | JP 2000-46831 A (パイエルコーポレーション) 2000.02.18 & EP 987551 A | 1-31 |

This Page Blank (uspto)

**This Page is Inserted by IFW Indexing and Scanning
Operations and is not part of the Official Record**

BEST AVAILABLE IMAGES

Defective images within this document are accurate representations of the original documents submitted by the applicant.

Defects in the images include but are not limited to the items checked:

- BLACK BORDERS
- IMAGE CUT OFF AT TOP, BOTTOM OR SIDES
- FADED TEXT OR DRAWING
- BLURRED OR ILLEGIBLE TEXT OR DRAWING
- SKEWED/SLANTED IMAGES
- COLOR OR BLACK AND WHITE PHOTOGRAPHS
- GRAY SCALE DOCUMENTS
- LINES OR MARKS ON ORIGINAL DOCUMENT
- REFERENCE(S) OR EXHIBIT(S) SUBMITTED ARE POOR QUALITY
- OTHER: _____

IMAGES ARE BEST AVAILABLE COPY.

As rescanning these documents will not correct the image problems checked, please do not report these problems to the IFW Image Problem Mailbox.

This Page Blank (uspto)